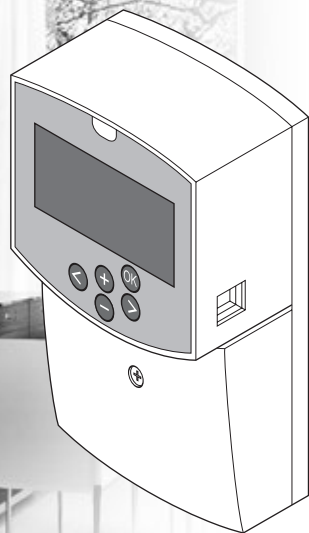


Uponor



Uponor Smatrix Move/Move PLUS

RU РУКОВОДСТВО ПО МОНТАЖУ
И ЭКСПЛУАТАЦИИ

Содержание

1	Авторские права и отказ от ответственности	3
2	Предисловие	4
2.1	Инструкции по технике безопасности	4
2.2	Ограничения по передаче радиосигналов.....	4
2.3	Правильная утилизация этого оборудования (утилизация электрического и электронного оборудования)	4
3	Uponor Smatrix Move/Move PLUS	5
3.1	Обзор системы	5
3.2	Пример системы.....	6
3.3	Компоненты Uponor Smatrix Move/Move PLUS..	7
3.4	Принадлежности	12
3.5	Функции	13
4	Установка Uponor Smatrix Move/Move PLUS	15
4.1	Процедура установки	15
4.2	Подготовка к установке	15
4.3	Примеры установки.....	16
5	Установка контроллера Uponor Smatrix Move/Move PLUS	24
5.1	Размещение контроллера.....	24
5.2	Установка контроллера на стене	24
5.3	Установка антенны контроллера (только Move PLUS).....	25
5.4	Подключение компонентов к контроллеру	26
5.5	Подключение контроллера к источнику питания переменного тока.....	33
5.6	Подключение термостата к контроллеру (только Move PLUS).....	33
5.7	Настройка системных параметров.....	33
6	Установка термостатов и датчиков Uponor Smatrix Wave/Wave PLUS	34
6.1	Размещение термостатов.....	34
6.2	Маркировка термостатов	35
6.3	Вставьте элементы питания	35
6.4	Подключение внешнего датчика к термостату (опционально)	36
6.5	Установка термостата на стене	38
6.6	Закрепление на настольной подставке (только T-163, T-166, T-167 и T-168).....	39
6.7	Первый запуск цифровых термостатов	39
6.8	Первая настройка цифрового термостата.....	41
6.9	Регистрация термостата на контроллере.....	42
6.10	Регистрация беспроводного наружного датчика на контроллере	44
6.11	Регистрация проводного наружного датчика.....	46
7	Завершение установки.....	47
7.1	Uponor Smatrix Move	47
7.2	Uponor Smatrix Move PLUS.....	47
8	Эксплуатация контроллера Uponor Smatrix Move/Move PLUS	48
8.1	Принцип работы.....	48
8.2	Схема контроллера.....	48
8.3	Схема дисплея	49
8.4	Запуск	49
8.5	Режим работы	50
8.6	Настройки системных параметров.....	58
9	Эксплуатация аналоговых термостатов Uponor Smatrix Wave	71
9.1	Схема термостата.....	71
9.2	Регулировка температуры.....	71
9.3	Замена батареек	72
9.4	Заводской сброс.....	72
10	Эксплуатация цифровых термостатов Uponor Smatrix Wave/Wave PLUS	73
10.1	Схема термостата.....	73
10.2	Схема дисплея	74
10.3	Кнопки управления.....	77
10.4	Запуск	78
10.5	Регулировка температуры.....	79
10.6	Режим работы.....	80
10.7	Режим управления	80
10.8	Изменение режима управления	81
10.9	Настройки	81
10.10	Замена батареек	87
10.11	Заводской сброс.....	87
11	Обслуживание	88
11.1	Ручное профилактическое обслуживание	88
11.2	Автоматическое профилактическое обслуживание	88
11.3	Корректирующее обслуживание.....	88
12	Поиск и устранение неисправностей.....	89
12.1	Поиск и устранение неисправностей после установки.....	90
12.2	Аварийные сигналы/проблемы цифровых термостатов T-166, T-167, T-168 и T-169.....	91
12.3	Аварийные сигналы/проблемы аналогового термостата T-163.....	92
12.4	Аварийные сигналы/проблемы контроллера.....	92
12.5	Обратитесь к персоналу по установке и замене	93
12.6	Инструкции для персонала по установке и наладке	93
13	Техническая документация	94
13.1	Техническая документация	94
13.2	Технические характеристики	95
13.3	Схема контроллера	96
13.4	Схема соединений контроллера	97
13.5	Контрольные данные для датчиков	97
13.6	Размеры.....	98
14	Акт об установке.....	99

1 Авторские права и отказ от ответственности

Компания Upronor подготовила настоящее руководство по монтажу и эксплуатации, включая все его содержимое, исключительно для информационных целей. Содержимое данного руководства (включая графику, логотипы, значки, текст и изображения) является объектом авторского права и защищено согласно положениям международных законов и договоров в сфере защиты авторских прав. Используя настоящее руководство, пользователь соглашается соблюдать все законы об авторском праве. Изменение или использование любых фрагментов настоящего руководства в иных целях является нарушением авторского права компании Upronor, права на товарный знак и прочих имущественных прав.

Настоящее руководство предполагает, что все правила техники безопасности соблюдаются, и для системы Upronor Smatrix Move/Move PLUS и всех отдельных ее компонентов выполняются следующие условия:

- Подбор, проектирование, монтаж и ввод в эксплуатацию должны осуществляться уполномоченным и компетентным персоналом в соответствии с имеющимися (на момент установки) инструкциями по монтажу, предоставленными компанией Upronor, в соответствии с действующими нормами и правилами по строительству и инженерным системам, а также другими требованиями и указаниями.
- Температура, давление и/или напряжение (временно или постоянно) не должны выходить за пределы, указанные на соответствующих устройствах или в инструкциях компании Upronor.
- Место первоначальной установки не изменяется, а ремонт, замена или конструктивное вмешательство осуществляются только при условии предварительного письменного согласия компании Upronor.
- Подключение осуществляется к системам подачи питьевой воды или другим совместимым системам водоснабжения, отопления и/или охлаждения, которые соответствуют требованиям компании Upronor.
- Оборудование не должно подключаться или применяться совместно с устройствами, отдельными компонентами или комплектующими сторонних производителей, если их использование не было одобрено или рекомендовано компанией Upronor.
- Перед установкой и вводом в эксплуатацию не должно быть следов повреждений, неправильного обращения, недостаточного

техобслуживания, ненадлежащего хранения, а также повреждений из-за невнимательности или случайных факторов.

Компания Upronor стремится обеспечить, но не гарантирует точность приводимой в этом руководстве информации. Upronor оставляет за собой право вносить изменения в технические характеристики и функции, описанные в настоящем документе, или прекратить производство описанной системы Upronor Smatrix Move/Move PLUS в любое время без предварительного уведомления или обязательств. Данное руководство предоставляется на условиях «как есть» без каких-либо гарантий, явных или подразумеваемых. Перед любым использованием данной информации необходимо проверить ее актуальность.

Насколько это допускается действующим законодательством, компания Upronor отказывается от любых гарантий, явных или подразумеваемых, в частности, подразумеваемых гарантий товарного состояния, пригодности для определенной цели и соблюдения прав собственности.

Это заявление относится, помимо прочего, к точности, достоверности и правильности данного руководства.

Ни при каких обстоятельствах компания Upronor не несет ответственности за любые косвенные, специальные, случайные или впоследствии возникшие убытки или ущерб, возникающие в результате использования или невозможности использования материалов или информации, содержащейся в руководстве, или по любой претензии, обусловленной ошибкой, упущением или другими неточностями данного руководства, даже если компания Upronor была предупреждена о возможности такого ущерба.

Настоящий отказ от ответственности и любые положения, содержащиеся в данном руководстве, не ограничивают законные права потребителей.

2 Предисловие

Это руководство по монтажу и эксплуатации содержит инструкции по установке и использованию компонентов системы.

2.1 Инструкции по технике безопасности

Предупреждающие символы, используемые в данном руководстве

В руководстве используются следующие обозначения особых мер предосторожности при установке и эксплуатации оборудования Uronor:



ПРЕДУПРЕЖДЕНИЕ!

Риск травмирования. Несоблюдение предупреждений этой категории может привести к повреждению компонентов или получению травм.



ВНИМАНИЕ!

Несоблюдение предупреждений этой категории может привести к неисправностям.

Правила техники безопасности

При монтаже и эксплуатации оборудования Uronor должны соблюдаться следующие требования:

- Ознакомьтесь с инструкциями по монтажу и эксплуатации и строго следуйте им.
- Монтаж должен производиться квалифицированным персоналом в соответствии с требованиями местного законодательства.
- Запрещается самостоятельно вносить изменения в конструкцию устройства, не описанные в настоящем руководстве.
- Перед выполнением работ с электропроводкой необходимо отключить электропитание.
- Не используйте воду для очистки деталей системы Uronor.
- Не подвергайте компоненты системы Uronor действию огнеопасных паров или газов.

Компания Uronor не несет ответственности за ущерб или неисправности, возникшие в результате несоблюдения этих инструкций.

Электропитание



ПРЕДУПРЕЖДЕНИЕ!

Система Uronor использует питание 230 В, 50 Гц переменного тока. В аварийной ситуации немедленно отключите электропитание.

Технические ограничения



ВНИМАНИЕ!

Во избежание помех не прокладывайте монтажные кабели/кабели передачи данных рядом с силовыми кабелями с напряжением более 50 В.

2.2 Ограничения по передаче радиосигналов

В системе Uronor используется радиосвязь. Используемые частоты зарезервированы для подобных применений, и вероятность помех от других источников радиоизлучения очень низка.

Однако в некоторых редких случаях высококачественная радиосвязь может оказаться невозможной. Дальность передачи достаточна для большинства условий, но препятствия в зданиях ухудшают радиосвязь и снижают максимальное расстояние передачи. Для решения проблем со связью Uronor рекомендует переместить антенну в более подходящее место, а также не устанавливать источники радиоизлучения Uronor слишком близко друг от друга (**минимальное расстояние 40 см**).

2.3 Правильная утилизация этого оборудования (утилизация электрического и электронного оборудования)



ПРИМЕЧАНИЕ.

Применимо для Европейского Союза и других европейских стран с системами раздельного сбора отходов.



Такая маркировка на оборудовании или в документации к нему означает недопустимость утилизации оборудования вместе с прочими бытовыми отходами после окончания срока службы. Во избежание ущерба для окружающей среды или здоровья людей в результате неправильной утилизации, это оборудование требует ответственного подхода и подлежит переработке отдельно от прочих типов отходов с целью экологически безопасного повторного использования материалов.

При использовании оборудования в домашних условиях необходимо обратиться за разъяснениями о местах и способах его экологически безопасной переработки либо к продавцу этого оборудования, либо в местный официальный орган.

Компании должны обращаться к своим поставщикам, а также должны проверять условия контракта на приобретение оборудования. Не допускается совместная утилизация этого оборудования с прочими коммерческими отходами.

3 Uponor Smatrix Move/Move PLUS

Uponor Smatrix Move/Move PLUS — первичная система управления температурой для установок отопления и охлаждения с использованием напольного отопления, радиаторов, напольного охлаждения и т. д. Различные компоненты сочетают комфортность, удобство в эксплуатации и управление температурой в доме.

Обе системы используют одинаковый контроллер, входящий в различные пакеты, что расширяет диапазон применения.

Пример: Контроллер Move PLUS связан с внешней антенной и беспроводным термостатом, что повышает эксплуатационную гибкость, сокращает время ответа системы и делает возможной интеграцию с системой Uponor Smatrix Wave/Wave PLUS/Space/Space PLUS.



ПРИМЕЧАНИЕ.

Возможна модернизация системы Move до Move PLUS с помощью добавления внешней антенны и беспроводного термостата.

3.1 Обзор системы

UPONOR SMATRIX MOVE

Uponor Smatrix Move используется для управления системой отопления. Она включает контроллер, проводной наружный датчик и датчик подачи/возврата. Контроллер управляет температурой подаваемой воды посредством контроля привода клапана смесителя. Дополнительно, возможно управление циркуляционным насосом.

UPONOR SMATRIX MOVE PLUS

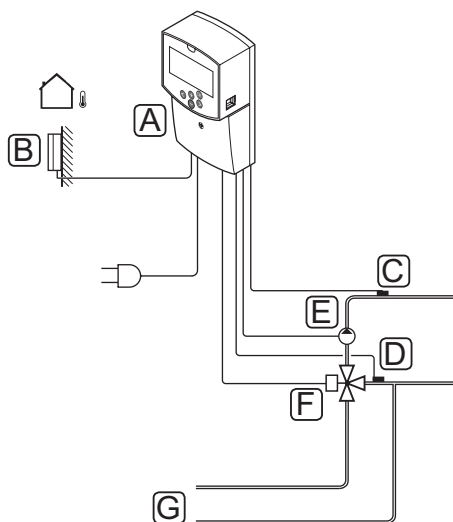
Uponor Smatrix Move PLUS используется для управления системой отопления и охлаждения. Система включает контроллер с внешней антенной, наружный датчик, датчик подачи и беспроводной термостат. Контроллер управляет температурой подаваемой воды посредством контроля привода клапана смесителя. Дополнительно, возможно управление циркуляционным насосом.

Uponor Smatrix Move PLUS может работать с разными типами термостатов. Для обеспечения максимального удобства конструкция термостатов предусматривает обмен данными с контроллером с помощью радиосвязи. В одной установке можно использовать максимум два разных типа термостатов Uponor Smatrix Wave. Один из этих термостатов может работать только как беспроводная точка соединения для наружного температурного датчика.

3.2 Пример системы

UPONOR SMATRIX MOVE

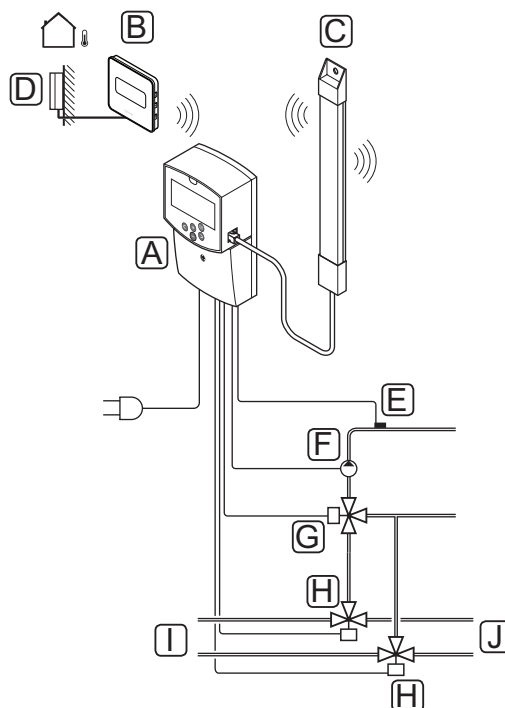
На рисунке ниже показана система Uponor Smatrix Move с несколькими вариантами монтажа.



Поз.	Описание
A	Контроллер Uponor Smatrix Move H X-157 (контроллер X-157)
B	Наружный датчик Uponor Smatrix S-1XX (наружный датчик S-1XX)
C	Датчик температуры подачи/обратки Uponor Smatrix Move S-152 (датчик температуры обратки S-152)
D	Датчик температуры подачи/обратки Uponor Smatrix Move S-152 (датчик температуры подачи S-152)
E	Циркуляционный насос
F	Клапан смесителя
G	Трубы к/от источника отопления

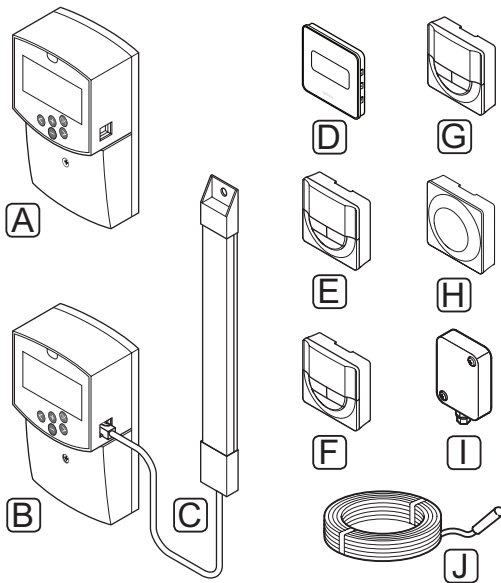
UPONOR SMATRIX MOVE PLUS

На рисунке ниже показана система Uponor Smatrix Move PLUS с несколькими вариантами монтажа и термостатом.



Поз.	Описание
A	Контроллер H/C Uponor Smatrix Move PLUS X-158 (контроллер X-158)
B	Цифровой термостат+RH Uponor Smatrix Wave Style T-169
C	Антенна Uponor SPI Smatrix Move PLUS A-155 Radio (антенна)
D	Наружный датчик Uponor Smatrix S-1XX (наружный датчик S-1XX)
E	Датчик температуры подачи/обратки Uponor Smatrix Move S-152 (датчик температуры подачи S-152)
F	Циркуляционный насос
G	Клапан смесителя
H	Трехходовый переключающий клапан, вариант для установок отопления/охлаждения
I	Трубы к/от источника отопления
J	Трубы к/от источника охлаждения

3.3 Компоненты Uponor Smatrix Move/Move PLUS



Поз.	Обозначение Uponor	Описание
A	Контроллер Uponor Smatrix Move H X-157	Контроллер
B	Контроллер Uponor Smatrix Move PLUS H/C X-158	Контроллер
C	Антенна Uponor SPI Smatrix Move PLUS A-155 Radio	Антенна
D	Цифровой термостат +RH Uponor Smatrix Wave Style T-169	Цифровой термостат с датчиком относительной влажности и датчиком температуры
E	Uponor Smatrix Wave термостат программируемый+RH T-168 (цифровой термостат T-168 с датчиком влажности)	Программируемый цифровой термостат с датчиком относительной влажности
F	Uponor Smatrix Wave PLUS термостат D+RH T-167 (цифровой термостат T-167)	Цифровой термостат
G	Uponor Smatrix Wave термостат цифровой T-166 (цифровой термостат T-166)	Цифровой термостат
H	Uponor Smatrix Wave термостат Public T-163 (термостат для общественных помещений T-163)	Термостат для общественных помещений
I	Uponor Smatrix датчик наружной температуры S-1XX	Датчик температуры наружного воздуха
J	Датчик температуры подачи/обратки Uponor Smatrix Move S-152	Датчик температуры подачи или обратки

КОНТРОЛЛЕР

Контроллер управляет электроприводом трехходового клапана и циркуляционным насосом, которые в свою очередь влияют на подачу воды, для изменения температуры подачи и внутри помещения.



ВНИМАНИЕ!

С контроллером совместимы только исполнительные механизмы клапана с напряжением 230 В.

Контроллер Uponor Smatrix Move H X-157

Контроллер Uponor Smatrix Move H X-157 использует наружный температурный датчик, датчик температуры подачи, дополнительный датчик температуры обратки и системные настройки для управления системой.

Основные характеристики:

- Управление температурой подачи в системе отопления.
- Кривая отопления для работы в зависимости от температуры наружного воздуха.
- Управление трехходовым клапаном с индикацией статуса на дисплее.
- Управление двухходовым клапаном, специальный исполнительный механизм, с индикацией статуса на дисплее.
- Управление циркуляционным насосом с индикацией статуса на дисплее.
- Планирование, предварительное программирование и индивидуальное составление планов.
- Проводной датчик наружной температуры.
- Запуск/остановка источника отопления (котел и т. д.).
- Уменьшение внутренней температуры благодаря функции ночного снижения (экономичный режим).

Дополнительные возможности:

- Установка на стене (винты входят в комплект).

Контроллер Uponor Smatrix Move PLUS H/C X-158

Контроллер Uponor Smatrix Move PLUS H/C X-158 Radio использует наружный температурный датчик, датчик температуры подачи, дополнительный датчик температуры обратки, данные от зарегистрированных беспроводных термостатов и системные настройки для управления системой.

Основные характеристики:

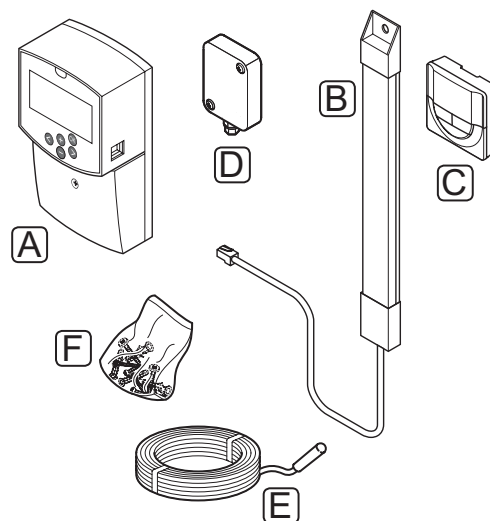
- Управление температурой подачи в системе отопления и/или охлаждения с контролем относительной влажности.
- Кривая отопления и охлаждения.
- Внешняя антенна, которая устанавливается вертикально.
- Управление трехходовым клапаном с индикацией статуса на дисплее.
- Управление двухходовым клапаном, специальный исполнительный механизм, с индикацией статуса на дисплее.
- Выходы отопления/охлаждения для переключающих клапанов.
- Управление циркуляционным насосом с индикацией статуса на дисплее.
- Планирование, предварительное программирование и индивидуальное составление планов.
- Односторонняя связь с комнатным термостатом (получение данных от термостата).
- Беспроводной (через термостат) или проводной (подключенный к контроллеру) датчик наружной температуры.
- Запуск/остановка источника отопления и/или охлаждения (котел, чиллер и т. д.).
- Уменьшение внутренней температуры благодаря функции ночного снижения (экономичный режим).
- Интеграция системы с системой Uponor Smatrix Wave/Wave PLUS/Space/Space PLUS.

Дополнительные возможности:

- Установка на стене (винты входят в комплект).

Компоненты контроллера

На рисунке ниже показан контроллер и его компоненты.



Поз.	Описание
A	Контроллер Uponor Smatrix Move H X-157 Контроллер Uponor Smatrix Move PLUS H/C X-158
B	Антенна Uponor SPI Smatrix Move PLUS A-155 Radio (только Move PLUS)
C	Uponor Smatrix Wave термостат программируемый+RH T-168 (только Move PLUS)
D	Uponor Smatrix датчик наружной температуры S-1XX
E	Датчик температуры подачи/обратки Uponor Smatrix Move S-152
F	Монтажный материал

Термостаты (только Move PLUS)

Термостаты поддерживают радиосвязь с контроллером Move PLUS. В одной установке можно использовать максимум два разных типа термостатов Uponor Smatrix Wave. Один из этих термостатов может работать только как беспроводная точка соединения для наружного температурного датчика.

В системе используются следующие термостаты Uponor Smatrix:

- Термостат цифровой +RH Uponor Smatrix Wave T-169
- Uponor Smatrix Wave термостат программируемый+RH T-168
- Uponor Smatrix Wave PLUS термостат D+RH T-167
- Uponor Smatrix Wave термостат цифровой T-166
- Uponor Smatrix Wave термостат Public T-163



ВНИМАНИЕ!

Не пытайтесь подключать термостаты Uponor Smatrix Base к контроллеру. Они не соответствуют друг другу и могут быть повреждены.



ПРИМЕЧАНИЕ.

На термостат воздействует температура окружающих поверхностей, а также температура окружающего воздуха.

Цифровой термостат +RH Uponor Smatrix Wave Style T-169

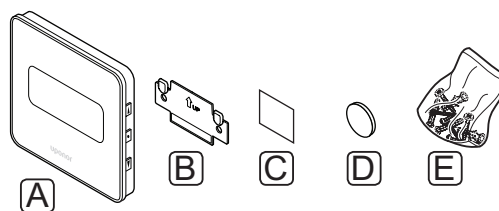
Термостат показывает на дисплее температуру окружающего воздуха, заданную температуру или относительную влажность. Настройки температуры регулируются с помощью кнопок +/- на передней панели.

Основные характеристики:

- Экономичный дисплей — электронная бумага (обновляется каждые 10 минут).
- Отображение значения в градусах Цельсия или Фаренгейта.
- Датчик ощущаемой температуры для повышенного комфорта.
- Калибровка отображаемой температуры в помещениях.
- Индикация на дисплее потребности в охлаждении или отоплении, а также низкого заряда батареек.
- Во время включения отображаются логотип Uponor и версия программного обеспечения.
- Диапазон заданной температуры 5 — 35 °C (максимальная и минимальная настройки могут ограничиваться другими параметрами системы).
- Регулировка комнатной температуры с помощью дополнительных внешних температурных датчиков.
- Отображает значения дополнительных температурных датчиков, если они подключены и включена соответствующая регулировка комнатной температуры.
- Предел относительной влажности отображается на дисплее.
- Инvertировать цвет дисплея.
- Возможность установки на расстоянии до 30 метров от контроллера.

Компоненты термостата:

На рисунке ниже показан термостат и его компоненты.



Поз.	Описание
A	Цифровой термостат +RH Uponor Smatrix Wave Style T-169
B	Настенный кронштейн
C	Клейкая лента
D	Батарея (CR2032 3V)
E	Монтажный материал

Uponor Smatrix Wave термостат программируемый+RH T-168

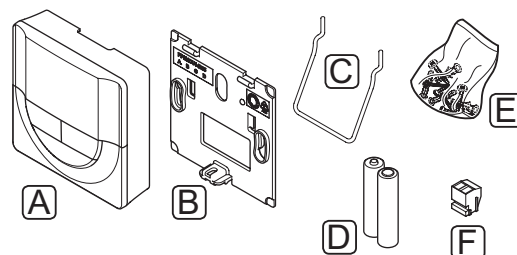
Термостат показывает на дисплее температуру окружающего воздуха, заданную температуру или относительную влажность и время. Настройки регулируются с помощью кнопок +/- на передней панели. К другим программируемым настройкам относятся планирование и индивидуальное ночное снижение (для каждого помещения) и т. д.

Основные характеристики:

- Дисплей с подсветкой, гаснет через 10 секунд бездействия.
- Отображение значения в градусах Цельсия или Фаренгейта.
- Калибровка отображаемой температуры в помещениях.
- Индикация на дисплее потребности в охлаждении или отоплении, а также низкого заряда батареек.
- Отображение версии программного обеспечения во время включения.
- Мастер настройки даты и времени, если установка выполняется впервые или после заводского сброса.
- Для планирования используются часы с 12- или 24-часовым циклом.
- Диапазон заданной температуры 5 — 35 °C (максимальная и минимальная настройки могут ограничиваться другими параметрами системы).
- Регулировка комнатной температуры с помощью дополнительных внешних температурных датчиков.
- Отображает значения дополнительных температурных датчиков, если они подключены и включена соответствующая регулировка комнатной температуры.
- Программируется для переключения между комфортным и экономичным режимом с заданием значения снижения температуры экономичного режима. Если есть возможность использовать внешний таймер, с его помощью можно переключать комфортный и экономичный режим.
- Предел относительной влажности отображается на дисплее (требуется интеграция с системой Wave/Wave PLUS/Space/Space PLUS).
- Планирование, предварительное программирование и индивидуальное составление планов.
- Уменьшение внутренней температуры для каждого помещения посредством функции ночного снижения.
- Возможность установки на расстоянии до 30 метров от контроллера.

Компоненты термостата:

На рисунке ниже показан термостат и его компоненты.



Поз.	Описание
A	Uponor Smatrix Wave термостат программируемый+RH T-168
B	Настенный кронштейн
C	Подставка
D	Батарейки (AAA, 1,5 В)
E	Монтажный материал
F	Соединительная клемма

Uponor Smatrix Wave PLUS термостат D+RH T-167

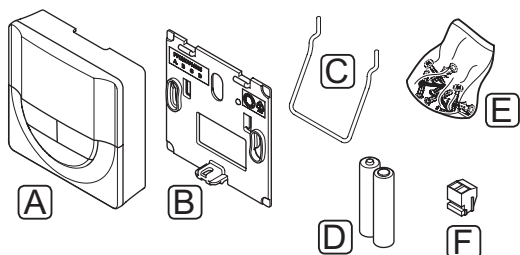
Термостат показывает на дисплее температуру окружающего воздуха, заданную температуру или относительную влажность. Настройки температуры регулируются с помощью кнопок +/- на передней панели.

Основные характеристики:

- Дисплей с подсветкой, гаснет через 10 секунд бездействия.
- Отображение значения в градусах Цельсия или Фаренгейта.
- Калибровка отображаемой температуры в помещениях.
- Индикация на дисплее потребности в охлаждении или отоплении, а также низкого заряда батареек.
- Отображение версии программного обеспечения во время включения.
- Диапазон заданной температуры 5 — 35 °C (максимальная и минимальная настройки могут ограничиваться другими параметрами системы).
- Регулировка комнатной температуры с помощью дополнительных внешних температурных датчиков.
- Отображает значения дополнительных температурных датчиков, если они подключены и включена соответствующая регулировка комнатной температуры.
- Предел относительной влажности отображается на дисплее (требуется интеграция с системой Wave/Wave PLUS/Space/Space PLUS).
- Возможность установки на расстоянии до 30 метров от контроллера.

Компоненты термостата:

На рисунке ниже показан термостат и его компоненты.



Поз.	Описание
A	Uponor Smatrix Wave PLUS термостат D+RH T-167
B	Настенный кронштейн
C	Подставка
D	Батарейки (AAA, 1,5 В)
E	Монтажный материал
F	Соединительная клемма

Uponor Smatrix Wave термостат цифровой T-166

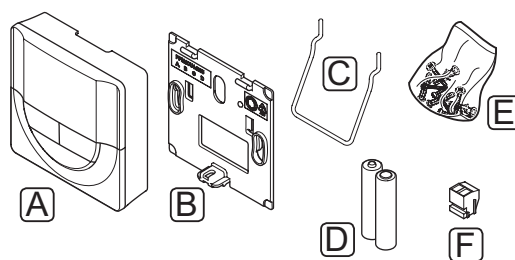
Термостат показывает на дисплее температуру окружающего воздуха или заданную температуру. Настройки температуры регулируются с помощью кнопок +/- на передней панели.

Основные характеристики:

- Дисплей с подсветкой, гаснет через 10 секунд бездействия.
- Отображение значения в градусах Цельсия или Фаренгейта.
- Калибровка отображаемой температуры в помещениях.
- Индикация на дисплее потребности в охлаждении или отоплении, а также низкого заряда батареек.
- Отображение версии программного обеспечения во время включения.
- Диапазон заданной температуры 5 — 35 °C (максимальная и минимальная настройки могут ограничиваться другими параметрами системы).
- Регулировка комнатной температуры с помощью дополнительных внешних температурных датчиков.
- Отображает значения дополнительных температурных датчиков, если они подключены и включена соответствующая регулировка комнатной температуры.
- Возможность установки на расстоянии до 30 метров от контроллера.

Компоненты термостата:

На рисунке ниже показан термостат и его компоненты.



Поз.	Описание
A	Uponor Smatrix Wave термостат цифровой T-166
B	Настенный кронштейн
C	Подставка
D	Батарейки (AAA, 1,5 В)
E	Монтажный материал
F	Соединительная клемма

Uponor Smatrix Wave термостат Public T-163

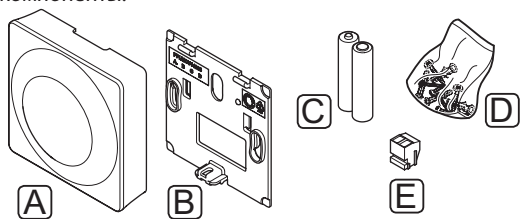
Термостат предназначен для общественных мест, т.е. его диск скрыт. Для установки температуры, его необходимо снять со стены.

Основные характеристики:

- Регулировка заданной температуры с помощью потенциометра на задней стенке термостата.
- Диапазон заданной температуры 5 — 35 °C (максимальная и минимальная настройки могут ограничиваться другими параметрами системы).
- Возможно подключение внешнего датчика температуры.
- Двухпозиционные переключатели для выбора режима работы.
- Включение или отключение расписания комфортного и экономичного режима для зоны посредством двухпозиционного переключателя на задней стенке.
- Возможность установки на расстоянии до 30 метров от контроллера.

Компоненты термостата:

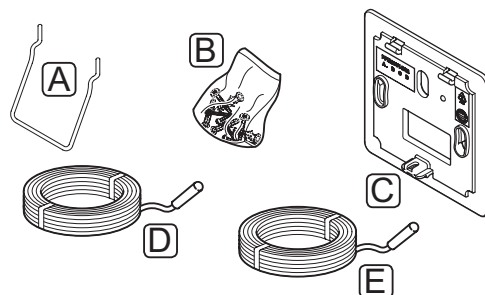
На рисунке ниже показан термостат и его компоненты.



Поз.	Описание
A	Uponor Smatrix Wave термостат Public T-163
B	Настенный кронштейн
C	Батарейки (AAA, 1,5 В)
D	Монтажный материал
E	Соединительная клемма

3.4 Принадлежности

Uponor предлагает широкий выбор дополнительного оборудования для использования со стандартным ассортиментом изделий.



ПРИМЕЧАНИЕ.

Частично, дополнительное оборудование также может входить в комплектацию системы.

Поз.	Компонент	Описание
A	Варианты установки термостатов T-163, T-166, T-167, T-168	Настольная подставка
B	Винты	Винты
C	Настенная рамка Uponor Smatrix T-X A-1XX (настенная рамка T-X A-1XX)	Настенная рамка увеличенной площади для покрытия больших отверстий в стене, когда не хватает настенной рамки из комплекта термостата. Применяется для установки термостатов T-163, T-166, T-167, T-168
D	Датчик температуры подачи/обратки Uponor Smatrix Move S-152	Датчик подачи/возврата для использования с контроллером
E	Датчик температуры пола/выносной датчик Uponor Smatrix S-1XX (напольный/выносной датчик S-1XX)	Датчик температуры пола/выносной датчик для работы с термостатами T-163, T-166, T-167, T-168 и T-169

3.5 Функции

Upronor Smatrix Move/Move PLUS предназначена для управления системой напольного отопления и/или охлаждения в доме.

UPONOR SMATRIX MOVE

Контроллер вычисляет температуру подачи с помощью наружной температуры и кривой отопления. Сравниваются расчетное и измеренное значение температуры подачи. Если измеренное и расчетное значение температуры различаются, контроллер регулирует поток посредством клапана смесителя для увеличения или снижения температуры подачи.

UPONOR SMATRIX MOVE PLUS

Контроллер вычисляет температуру подачи с помощью наружной температуры и кривой отопления. Сравниваются расчетное и измеренное значение температуры подачи. Если измеренное и расчетное значение температуры различаются, контроллер регулирует поток посредством клапана смесителя для увеличения или снижения температуры подачи.

Если в системе установлен термостат, с его помощью выполняется дальнейшая регулировка потока в эталонное помещение и ускоряется достижение заданного значения.

Если измерение температуры на термостате меньше (режим отопления) или выше (режим охлаждения) заданной температуры, создается запрос на изменение комнатной температуры, который отправляется на контроллер. Контроллер открывает исполнительный механизм, согласно выбранному режиму работы и другим параметрам. После получения заданной температуры, исполнительный механизм закрывается.

Кривая отопления и охлаждения

Кривые отопления и охлаждения контроллера Upronor Smatrix Move/Move PLUS отображаются на схеме внизу. На схеме показана расчетная температура подачи для каждой кривой при разных наружных температурах. Контроллер использует выбранную кривую для управления клапаном смесителя, который в свою очередь регулирует температуру подачи в систему.

Температура подачи



Выбор кривой зависит от комбинации разных факторов, таких как качество изоляции корпуса, географическое местоположение, тип системы отопления/охлаждения и т. д.

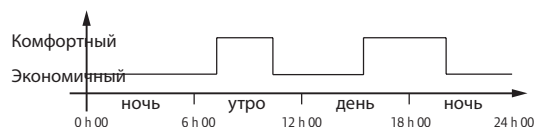
Пример:

Некачественно изолированный корпус с нагревом радиаторной системой требует более высокого значения кривой, по сравнению с аналогичным корпусом с напольным отоплением.

Кривые на схеме также ограничены заданными в системе максимальным и минимальным параметрами (обозначены в схеме с помощью жирных линий).

Комфортный и экономичный режимы

Если с контроллером интегрирован таймер, режимы заданной температуры возможно регулировать между двумя разными температурами. Доступны режимы **Комфортный**, **ЕСО** (экономичный) и **отпуск** (только контроллер). *Примеры комфортного и экономичного режимов приведены ниже.*



На схеме показано, что система выполняет нагревание в комфортном режиме утром и ближе к вечеру, а на экономичный режим переключается ночью и в середине дня, когда дома обычно никого нет.



КОРРЕКЦИЯ ОТОПЛЕНИЯ/ОХЛАЖДЕНИЯ (ТОЛЬКО MOVE PLUS)

Uponor использует температурную коррекцию для регулировки заданных значений при переключении между отоплением и охлаждением. Это повышает производительность системы и снижает потребность в ручной регулировке заданных температур при переключении между отоплением и охлаждением.

Значение по умолчанию установлено на 2 °C и используется для повышения заданного значения при переключении на охлаждение. При переключении обратно на отопление, заданное значение уменьшается.

ФУНКЦИЯ ОТНОСИТЕЛЬНОЙ ВЛАЖНОСТИ (ТОЛЬКО ДЛЯ MOVE PLUS, ИНТЕГРИРОВАННОЙ С ДРУГОЙ СИСТЕМОЙ)

Во избежание конденсации при работе с системой охлаждения, рекомендуется измерение относительной влажности (RH) в эталонном помещении. Относительная влажность измеряется с помощью термостата с датчиком относительной влажности.

Термостат отправляет текущее значение относительной влажности на контроллер (Wave/Wave PLUS/Space/Space PLUS), интегрированный с системой Move PLUS. Значение сопоставляется с заданными пределами относительной влажности и соответственно регулирует эксплуатационные параметры.

Если значение относительной влажности ниже предела, продолжается нормальная работа.

Если значение выше заданного предела, данные отправляются на термостат, а значок загорается, обозначая слишком высокую относительную влажность. Термостат затем направляет данные на контроллер Move PLUS по каналу интеграции.

Когда на контроллер Move PLUS поступают данные о слишком высокой относительной влажности, на его дисплее загорается значок, и он начинает повышать заданное значение на 0,1 °C/час. Контроллер повышает заданное значение, пока в интегрированном контроллере значение относительной влажности не упадет ниже заданного предела. Значки индикации относительной влажности гаснут, и контроллер Move PLUS начинает уменьшать заданное значение на 0,1 °C в час либо до возврата к нормальному заданному значению, либо снова до значения относительной влажности выше предела.

Пределы относительной влажности смотрите в отдельной документации к системе Wave/Wave PLUS/Space/Space PLUS.

ФАКТИЧЕСКОЕ ВРЕМЯ

Для точности планирования и различных настроек таймера, в контроллере предусмотрена функция фактического времени.

ИНТЕГРАЦИЯ СИСТЕМЫ С СИСТЕМАМИ WAVE/WAVE PLUS (ТОЛЬКО ДЛЯ MOVE PLUS)

Для системы предусмотрена возможность обмена температурными данными термостата и совместного использования системных режимов, например комфортного/экономичного и отопления/охлаждения, с системой Uponor Smatrix Wave/Wave PLUS/Space/Space PLUS.

Интеграция включается, когда термостат зарегистрирован на обоих контроллерах (Move PLUS и Wave, Wave PLUS, Space или Space PLUS).

Информацию о регистрации термостата в системе Wave/Wave PLUS/Space/Space PLUS смотрите в отдельной документации.

4 Установка Uponor Smatrix Move/Move PLUS

4.1 Процедура установки

UPONOR SMATRIX MOVE

Для достижения наилучших результатов при установке Uponor рекомендует использовать описанную ниже последовательность действий.

Этап	Процедура	Страница
1	Подготовка к установке	15
2	Установка контроллера Uponor Smatrix Move/Move PLUS	24
3	Завершение установки	47

UPONOR SMATRIX MOVE PLUS

Для достижения наилучших результатов при установке Uponor рекомендует использовать описанную ниже последовательность действий.

Этап	Процедура	Страница
1	Подготовка к установке	15
2	Установка контроллера Uponor Smatrix Move/Move PLUS	24
3	Установка термостатов и датчиков Uponor Smatrix Wave/Wave PLUS	34
4	Завершение установки	47

4.2 Подготовка к установке

До начала установки:

- Проверьте комплектность по перечню. *Для идентификации компонентов обратитесь к разделу 3.3, «Компоненты Uponor Smatrix Move/Move PLUS».*
- Проверьте, должен ли устанавливаться датчик наружной температуры с совместимым беспроводным термостатом (только Move PLUS).
- Смотрите схему соединений в конце этого руководства.

Лучшее место установки компонентов Uponor Smatrix Move/Move PLUS определяется следующим образом:

- Убедитесь, что контроллер можно установить вблизи электропривода смесительного клапана и насоса.
- Убедитесь, что рядом с местом установки контроллера есть розетка напряжением 230 В переменного тока либо, если требуется местными нормативами, распределительная коробка, подсоединенная к электросети.
- Убедитесь, что установленные компоненты защищены от попадания воды.
- Рекомендуем устанавливать антенну Uponor Smatrix Move PLUS в вертикальное положение.

4.3 Примеры установки

В следующих разделах приводится несколько примеров установки:

- Основная система отопления с Uponor Smatrix Move/Move PLUS
- Система отопления и охлаждения с Uponor Smatrix Move/Move PLUS
- Система отопления с баком ГВС и панельным нагревателем, с Uponor Smatrix Move/Move PLUS
- Uponor Smatrix Move PLUS, интегрированная с системой Uponor Smatrix Wave/Wave PLUS
- Естественное охлаждение вместе с тепловым насосом в комбинированной системе отопления/охлаждения



ПРЕДУПРЕЖДЕНИЕ!

Подключенный к сети контроллер находится под напряжением 230 В (5 А).



ПРЕДУПРЕЖДЕНИЕ!

Электромонтаж и обслуживание в отсеках с напряжением 230 В пер. тока под закрытыми крышками должны выполняться под контролем квалифицированного электрика.



ВНИМАНИЕ!

Не пытайтесь подключать термостаты Uponor Smatrix Base к контроллеру. Они не соответствуют друг другу и могут быть повреждены.



ПРИМЕЧАНИЕ.

Это упрощенные схемы. Системы должны устанавливаться согласно действующим нормам и правилам.



ПРИМЕЧАНИЕ.

С контроллером совместимы только исполнительные механизмы Uponor, работающие с напряжением 230 В.



ПРИМЕЧАНИЕ.

При регистрации термостата на контроллере (только Move PLUS), режим работы изменяет параметр **0 (type)** на **rEv**, независимо от предыдущей настройки. Отопление/охлаждение затем управляется термостатом или интегрированной системой.



ПРИМЕЧАНИЕ.

Если наружный датчик расположен слишком далеко от эталонного помещения (только Move PLUS), для регистрации наружного датчика можно использовать отдельный термостат.

ОПИСАНИЕ СИСТЕМЫ

Контроллер вычисляет температуру подачи с помощью наружной температуры и кривой отопления. Сравниваются расчетное и измеренное значение температуры подачи. Если измеренное и расчетное значение температуры различаются, контроллер регулирует поток посредством клапана смесителя для увеличения или снижения температуры подачи.

Наружный температурный датчик

Показания наружной температуры поступают от наружного температурного датчика, соединенного с контроллером или беспроводным термостатом (только Move PLUS).

Дополнительный датчик возврата (только Move)

В системах с отсутствующим беспроводным термостатом возможно подключение дополнительного датчика температуры возврата. Датчик возврата используется для ускорения ответа системы с помощью параметра усиления. Параметр усиления для регулировки расчетной температуры подачи, в случае слишком большой разницы между температурами подачи и возврата.

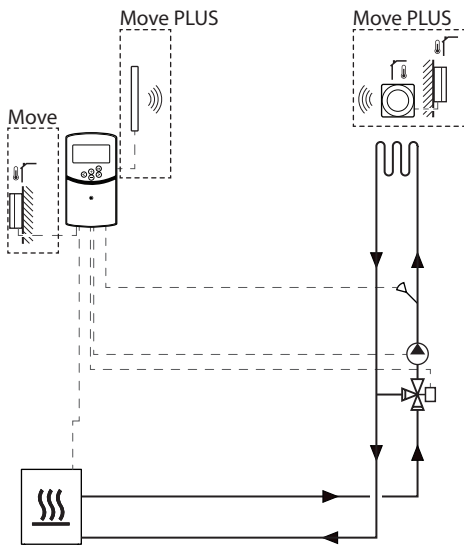
Беспроводной термостат (только Move PLUS)

Беспроводной термостат (в эталонном помещении) повышает эксплуатационную гибкость, ускоряет работу системы, делает возможной интеграцию с системой Uponor Smatrix Wave/Wave PLUS/Space/Space PLUS.

Если измерение температуры на термостате меньше (режим отопления) или выше (режим охлаждения) заданной температуры, создается запрос на изменение комнатной температуры, который отправляется на контроллер. Контроллер открывает исполнительный механизм, согласно выбранному режиму работы и другим параметрам. После получения заданной температуры, информация об этом отправляется, и исполнительный механизм закрывается.

Дополнительную информацию о регистрации термостата на контроллере Move PLUS смотрите в разделе 6.9 «Регистрация термостатов на контроллере».

Основная система отопления



ПРИМЕЧАНИЕ.

Это упрощенная схема. Фактическая система должна устанавливаться согласно действующим нормам и правилам.



ПРИМЕЧАНИЕ.

При регистрации термостата на контроллере (только Move PLUS), режим работы изменяет параметр **0 (type)** на **rEv**, независимо от предыдущей настройки. Отопление/охлаждение затем управляется термостатом или интегрированной системой.



ПРИМЕЧАНИЕ.

Если наружный датчик расположен слишком далеко от эталонного помещения (только Move PLUS), для регистрации наружного датчика можно использовать отдельный термостат.



Предупреждение!

Подключенный к сети контроллер находится под напряжением 230 В (5 А).

В этом примере установки показана основная система отопления.

Циркуляционный насос и клапан смесителя управляются контроллером для поддержания температуры подачи.

Пример специальных электрических подключений

- Циркуляционный насос подключен к клемме **P1**.
- Исполнительный механизм клапана смесителя подключен к клемме **ACTUATOR**.

Дополнительную информацию смотрите в разделе 5.4 «Подключение компонентов к контроллеру».

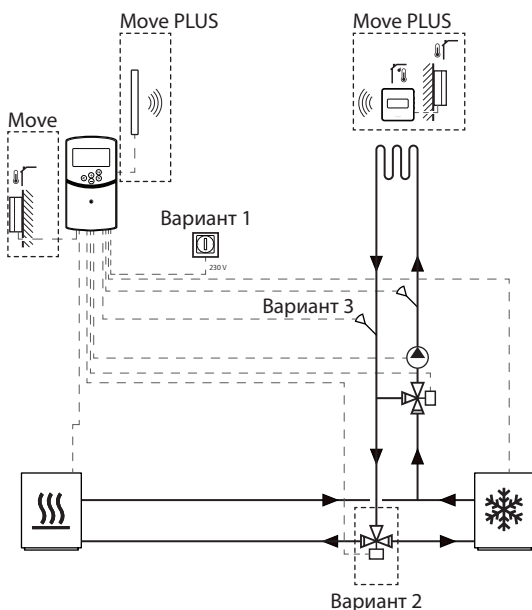
Также смотрите схему подключений в конце руководства.

Пример специальных настроек системных параметров

- Установите параметр 0 — «Тип установки» на **Hot**, если это система отопления (только Move).

Дополнительную информацию см. в разделе 8.6 «Настройки системных параметров».

СИСТЕМА ОТОПЛЕНИЯ И ОХЛАЖДЕНИЯ



ПРИМЕЧАНИЕ.

Это упрощенная схема. Фактическая система должна устанавливаться согласно действующим нормам и правилам.



ПРИМЕЧАНИЕ.

Если наружный датчик расположен слишком далеко от эталонного помещения (только Move PLUS), для регистрации наружного датчика можно использовать отдельный термостат.



ПРИМЕЧАНИЕ.

При регистрации термостата на контроллере (только Move PLUS), режим работы изменяет параметр **0 (type)** на **rEv**, независимо от предыдущей настройки. Отопление/охлаждение затем управляется термостатом или интегрированной системой.



ПРЕДУПРЕЖДЕНИЕ!

Подключенный к сети контроллер находится под напряжением 230 В (5 А).

В этом примере установки показана система отопления и охлаждения.

Циркуляционный насос и клапан смесителя управляются контроллером для поддержания температуры подачи.

Контроллер переключает отопление и охлаждение с помощью либо подключенного к контроллеру физического переключателя отопления/охлаждения (опция 1), либо цифрового термостата (только Move PLUS). Эти опции невозможно объединить в системе Move PLUS, поскольку опция **HC** в параметре 11 или 12 отключена, когда цифровой термостат зарегистрирован на контроллере.

Дополнительный переключающий клапан (опция 2) используется для переключения подачи между источниками отопления и охлаждения.

Дополнительный датчик температуры возврата (опция 3) в системе Move подключен к контроллеру для ускорения ответа системы. Это достигается посредством параметра усиления для регулировки расчетной температуры подачи, в случае слишком большой разницы между температурами подачи и возврата.

Пример специальных электрических подключений

- Циркуляционный насос подключен к клемме **P1**.
- Исполнительный механизм клапана смесителя подключен к клемме **ACTUATOR**.
- Исполнительный механизм дополнительного переключающего клапана подключен к клемме **P2/COLD**.
- Дополнительный переключатель отопления/охлаждения подключен к клемме **ROOMSTAT** (клемма **In1** или **In2**).
- Дополнительный датчик температуры возврата подключен к клемме **WATER RETURN**.

Дополнительную информацию смотрите в разделе 5.4 «Подключение компонентов к контроллеру».

Также смотрите схему подключений в конце руководства.

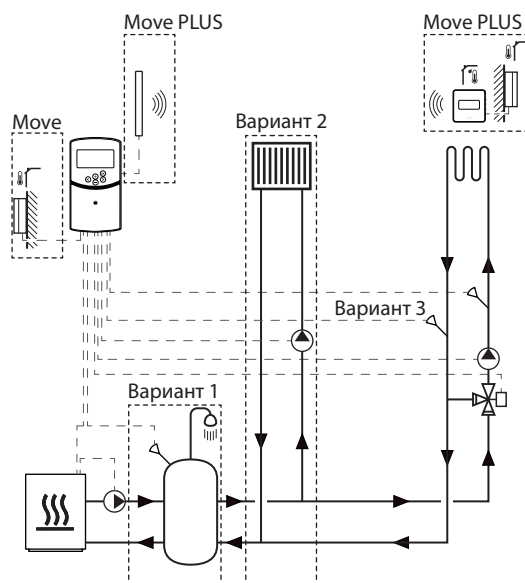
Пример специальных настроек системных параметров

- Установите параметр 0 — «Тип установки» на **rEv** если это система отопления/охлаждения.
- Установите параметр 4 — «Тип системы» на **Act** если установлен дополнительный переключающий клапан.
- Установите параметр 4 — «Тип системы» на **SEP** если дополнительный переключающий клапан не установлен.
- Установите параметр 5 — «Выбор термостата» на **no** (для использования функции усиления). Функция усиления может использоваться только в системах с датчиком температуры обратки при отсутствии беспроводного термостата).
- Установите параметр 7 — «Функция усиления» на соответствующее значение для системы (для параметра 5 должно быть установлено «no», используется в системах с датчиком температуры обратки при отсутствии беспроводного термостата).
- Установите параметр 11/12 — «Выбор проводного входа 1/2» на **HC**, если переключатель отопления/охлаждения (опция 1) подключен к контроллеру.

Дополнительную информацию см. в разделе 8.6 «Настройки системных параметров».

Дополнительную информацию о регистрации термостата на контроллере Move PLUS смотрите в разделе 6.9 «Регистрация термостатов на контроллере».

СИСТЕМА ОТОПЛЕНИЯ ВМЕСТЕ С DHWT И ПАНЕЛЬНЫМ НАГРЕВАТЕЛЕМ



ПРИМЕЧАНИЕ.

Это упрощенная схема. Фактическая система должна устанавливаться согласно действующим нормам и правилам.



ПРИМЕЧАНИЕ.

Если наружный датчик расположен слишком далеко от эталонного помещения (только Move PLUS), для регистрации наружного датчика можно использовать отдельный термостат.



ПРИМЕЧАНИЕ.

При регистрации термостата на контроллере (только Move PLUS), режим работы изменяет параметр **0 (type)** на **rEv**, независимо от предыдущей настройки. Отопление/охлаждение затем управляется термостатом или интегрированной системой.



ПРЕДУПРЕЖДЕНИЕ!

Подключенный к сети контроллер находится под напряжением 230 В (5 А).

В этом примере установки показана система отопления с дополнительным баком внутреннего горячего водоснабжения (DHWT) и панельным нагревателем. Система устанавливает приоритетность внутреннего горячего водоснабжения.

Циркуляционный насос и клапан смесителя, обеспечивающие подачу для системы отопления, управляются контроллером для поддержания температуры подачи.

Дополнительный DHWT (опция 1) устанавливается вблизи источника тепла, а погружной термостат подключается к контроллеру.

Дополнительный панельный нагреватель (опция 2) устанавливается перед клапаном смесителя для дополнительной системы отопления, чтобы полностью использовать возможности источника отопления. Работой второго циркуляционного насоса, выполняющего подачу для панельного нагревателя, может управлять дополнительный беспроводной термостат (только Move PLUS).

Дополнительный датчик температуры возврата (опция 3) в системе Move подключен к контроллеру для ускорения ответа системы. Это достигается посредством параметра усиления для регулировки расчетной температуры подачи, в случае слишком большой разницы между температурами подачи и возврата.

Пример специальных электрических подключений

- Циркуляционный насос, выполняющий подачу для системы отопления, подключен к клемме **P1**.
- Циркуляционный насос, выполняющий подачу для опционального панельного нагревателя, подключен к клемме **P2/COLD**.
- Исполнительный механизм смесительного клапана, выполняющий подачу для системы отопления, подключен к клемме **ACTUATOR**.
- Погружной термостат подключен к клемме **ROOMSTAT** (клемма **In1** или **In2**).
- Дополнительный датчик температуры возврата подключен к клемме **WATER RETURN**.

Дополнительную информацию смотрите в разделе 5.4 «Подключение компонентов к контроллеру».

Также смотрите схему подключений в конце руководства.

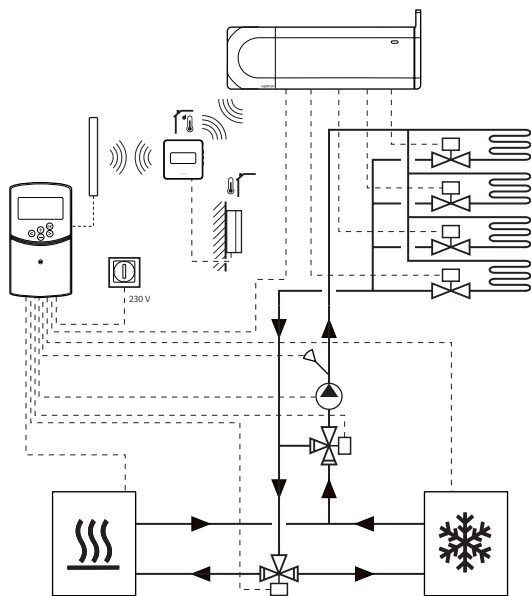
Пример специальных настроек системных параметров

- Установите параметр 0 — «Тип установки» на **Hot**, если это система отопления.
- Установите параметр 4 — «Тип системы» на **2P.1**, если установлен циркуляционный насос, выполняющий подачу для дополнительного панельного нагревателя.
- Установите параметр 5 — «Выбор термостата» на **no** (для использования функции усиления). Функция усиления может использоваться только в системах с датчиком температуры обратной при отсутствии беспроводного термостата).
- Установите параметр 7 — «Функция усиления» на соответствующее значение для системы (для параметра 5 должно быть установлено «no», используется в системах с датчиком температуры обратной при отсутствии беспроводного термостата).
- Установите параметр 11/12 — «Выбор проводного входа 1/2» на **Aqui**, если погружной термостат установлен в баке и подключен к контроллеру.

Дополнительную информацию см. в разделе 8.6 «Настройки системных параметров».

Дополнительную информацию о регистрации термостата на контроллере Move PLUS смотрите в разделе 6.9 «Регистрация термостатов на контроллере».

UPONOR SMATRIX MOVE PLUS, ИНТЕГРИРОВАННАЯ С СИСТЕМОЙ UPONOR SMATRIX WAVE/WAVE PLUS



ПРИМЕЧАНИЕ.

Это упрощенная схема. Фактическая система должна устанавливаться согласно действующим нормам и правилам.



ПРИМЕЧАНИЕ.

Если наружный датчик расположен слишком далеко от эталонного помещения (только Move PLUS), для регистрации наружного датчика можно использовать отдельный термостат.



ПРИМЕЧАНИЕ.

При регистрации термостата на контроллере (только Move PLUS), режим работы изменяет параметр **0 (type)** на **rEv**, независимо от предыдущей настройки. Отопление/охлаждение затем управляется термостатом или интегрированной системой.



ПРЕДУПРЕЖДЕНИЕ!

Подключенный к сети контроллер находится под напряжением 230 В (5 А).

В целях расширения возможностей всей системы контроля микроклимата, контроллер Uponor Smatrix Move PLUS может подключаться к системе Uponor Smatrix Wave/Wave PLUS. В то же время, такая интеграция устраняет для системы Move PLUS потребность в отдельном термостате и наружном датчике.

Обмен данными

Данные состояния системы и температуры эталонного помещения отправляются на контроллер Move PLUS, который соответственно регулирует температуру подачи.

Отправляются данные о состоянии и температуре системы:

- Комфортный/экономичный режим*
- Режим отопления/охлаждения
- Режим отпуска*
- Температура и заданное значение эталонного помещения
- Наружная температура (если установлено в термостате)
- Дистанционный датчик (если установлено в термостате)
- Индикация превышения заданных пределов относительной влажности (требуется цифровой термостат T-167 или T-168)

*) *Посредством изменения заданного значения, с помощью значения снижения экономичного режима в интегрированной системе. Индикация или изменение режима не отображается в контроллере Move PLUS.*

Дополнительную информацию смотрите в разделе 6.9 «Регистрация термостата на контроллере».

Циркуляционный насос

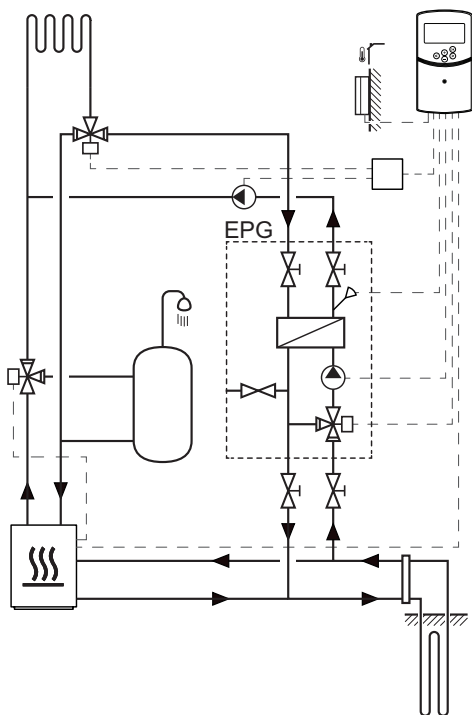
В этом примере, сигнал запроса от циркуляционного насоса отправляется из Wave/Wave PLUS на Move PLUS через подключенный кабель.

Клемма PUMP в контроллере Wave/Wave PLUS подключена к проводному входу (In1 или In2) в контроллере Move PLUS.

Дополнительную информацию смотрите в разделе 5.4 «Подключение компонентов к контроллеру» > «Подключение сигнала запроса от циркуляционного насоса к контроллеру».

Дополнительную информацию см. в документации к Uponor Smatrix Wave/Wave PLUS.

ЕСТЕСТВЕННОЕ ОХЛАЖДЕНИЕ ВМЕСТЕ С ТЕПЛОВЫМ НАСОСОМ В КОМБИНИРОВАННОЙ СИСТЕМЕ ОТОПЛЕНИЯ/ОХЛАЖДЕНИЯ



ПРИМЕЧАНИЕ.

Это упрощенная схема. Фактическая система должна устанавливаться согласно действующим нормам и правилам.



ПРЕДУПРЕЖДЕНИЕ!

Подключенный к сети контроллер находится под напряжением 230 В (5 А).

В этом примере установки показана комбинированная система отопления и охлаждения, в которой тепловой насос производит нагрев и горячую воду, а группа насосов Uponor (EPG) обеспечивает естественное охлаждение в системе. Для улучшения производительности, обновите систему Move до Move PLUS. Чтобы увеличить функциональность системы, обновите систему Move до Move PLUS.

Группа насосов (EPG) включает рассольный циркуляционный насос, трехходовый клапан с электроприводом, температурные датчики, запорные клапаны и теплообменник. EPG управляется интегрированным контроллером Uponor Smatrix Move.

Интегрированный контроллер Move также управляет внешним циркуляционным насосом, обеспечивающим естественное охлаждение в системе отопления и охлаждения, и трехходовым клапаном для переключения отопления и охлаждения.

Тепловой насос оснащается внутренними циркуляционными насосами для отопления, горячей воды и соляного раствора.

При появлении потребности в охлаждении, тепловой насос (или другое устройство, например, переключатель) отправляет сигнал на EPG. Интегрированный контроллер Move переключает трехходовые клапаны и запускает циркуляционные насосы для начала естественного охлаждения. Когда система находится в режиме охлаждения, тепловой насос также может обеспечивать внутреннее горячее водоснабжение.

Пример специальных электрических подключений

- Рассольный циркуляционный насос EPG подключен к клемме **P1**.
- Датчик температуры подачи EPG подключен к клемме **WATER IN**.
- Электропривод трехходового клапана EPG подключен к клемме **ACTUATOR**.
- Внешний циркуляционный насос охлаждения, выполняющий подачу в систему отопления и охлаждения, подключен к распределительной коробке, в свою очередь подключенной к клемме **P2/COLD**.
- Электропривод трехходового клапана, переключающего отопление и охлаждение в системе, подключен к распределительной коробке, в свою очередь подключенной к клемме **P2/COLD**.
- Сигнал отопления/охлаждения теплового насоса подключен к клемме **ROOMSTAT** (клемма **In1** или **In2**).

Дополнительную информацию смотрите в разделе 5.4 «Подключение компонентов к контроллеру».

Также смотрите схему подключений в конце руководства.

Пример специальных настроек системных параметров

- Установите параметр 0 — «Тип установки» на **rEv** если это система отопления/охлаждения.
- Установите параметр 2 — Максимальная температура подачи (режим отопления) на **11 °C**, чтобы избежать помех работе источника отопления.
- Установите параметр 3 — Минимальная температура подачи (режим отопления) на **5 °C**, чтобы избежать помех работе источника отопления.
- Установите параметр 4 — «Тип системы» на **Act**, если установлен внешний трехходовый клапан и циркуляционный насос.
- Установите параметр 5 — «Выбор термостата» на **no** (для использования функции усиления). Функция усиления может использоваться только в системах с датчиком температуры обратки при отсутствии беспроводного термостата).
- Установите параметр 7 — «Функция усиления» на соответствующее значение для системы (для параметра 5 должно быть установлено «по», используется в системах с датчиком температуры обратки при отсутствии беспроводного термостата).
- Установите параметр 11/12 — «Выбор проводного входа 1/2» на **HC**, если сигнал отопления/охлаждения теплового насоса подключен к контроллеру.

Дополнительную информацию см. в разделе 8.6 «Настройки системных параметров».

5 Установка контроллера Uponor Smatrix Move/ Move PLUS

5.1 Размещение контроллера

Ознакомьтесь с рекомендациями по подготовке к установке (см. раздел 4.2 «Подготовка к установке»), а также используйте следующие рекомендации при размещении контроллера:

- По возможности, установите контроллер вблизи электропривода. Проверьте положение стенной розетки напряжением 230 В пер. тока, либо если требуется местными нормативами, распределительной коробки, подсоединенной к электросети.
- Убедитесь, что крышка контроллера легко снимается.
- Убедитесь, что разъемы и переключатели легко доступны.



ПРЕДУПРЕЖДЕНИЕ!

Электромонтаж и обслуживание в отсеках с напряжением 230 В пер. тока под закрытыми крышками должны выполняться под контролем квалифицированного электрика.



ПРЕДУПРЕЖДЕНИЕ!

Перед выполнением любых работ в отсеках с напряжением 230 В пер. тока под закрытыми крышками, подключаемые или подключаемые контроллер и устройства должны быть отсоединены от сети питания.

Большая часть разъемов под закрытой крышкой на контроллере подключена к 230 В пер. тока, когда контроллер подключен к сетевому питанию.



ПРЕДУПРЕЖДЕНИЕ!

Строго запрещается переставлять соединения датчиков и соединения 230 В. Перестановка этих соединений может привести к опасным для жизни поражениям электрическим током или повреждению приборов, подключенных датчиков и другого оборудования.



ПРИМЕЧАНИЕ.

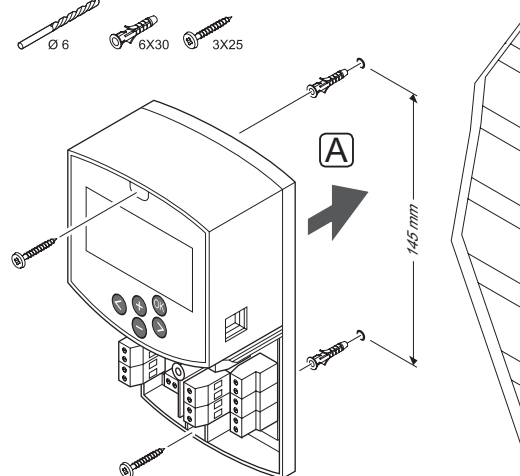
С контроллером совместимы только исполнительные механизмы Uponor, работающие с напряжением 230 В.

5.2 Установка контроллера на стене

Контроллер поставляется в комплектах с винтами и дюбелями.

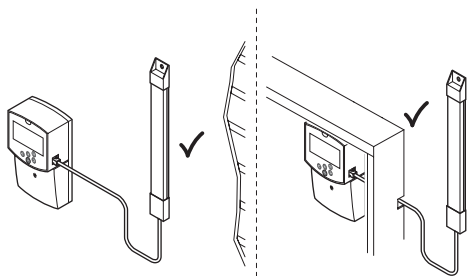
Винты и дюбели

На рисунке внизу показано расположение монтажных отверстий контроллера и метод крепления его на стену с помощью винтов и дюбелей.



5.3 Установка антенны контроллера (только Move PLUS)

Антенна может устанавливаться на стене, в пределах кабеля контроллера, как на рисунке внизу. Если контроллер устанавливается внутри металлического шкафа, вся антенна должна располагаться вертикально снаружи шкафа.

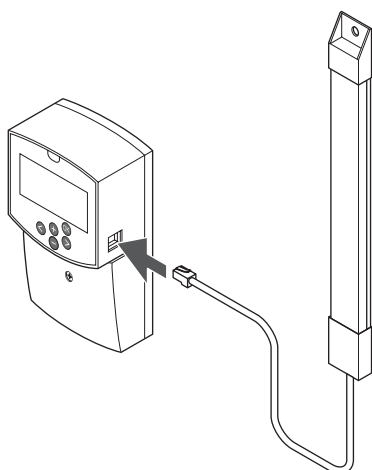


ПРИМЕЧАНИЕ.

Лучший охват достигается при вертикальной установке антенны.

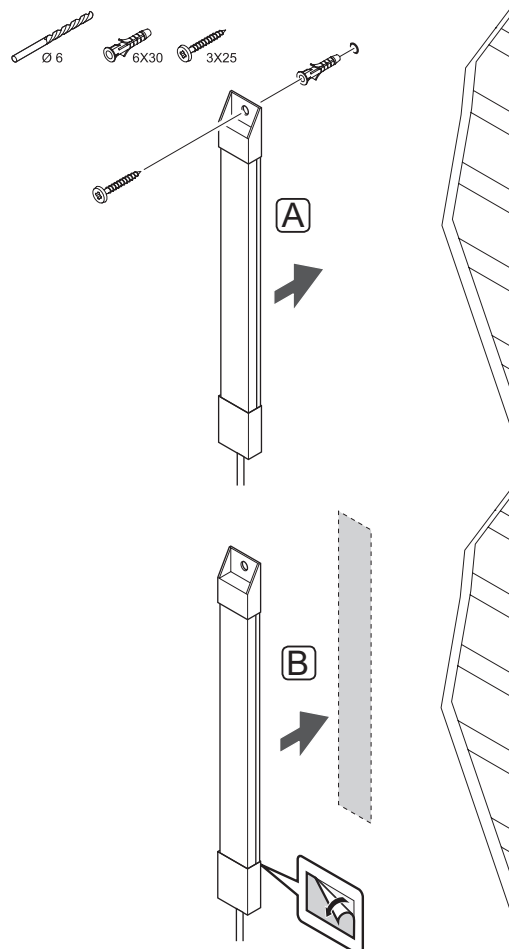
Подключение кабеля антенны

На рисунке ниже показано, как подключить антенну к контроллеру.



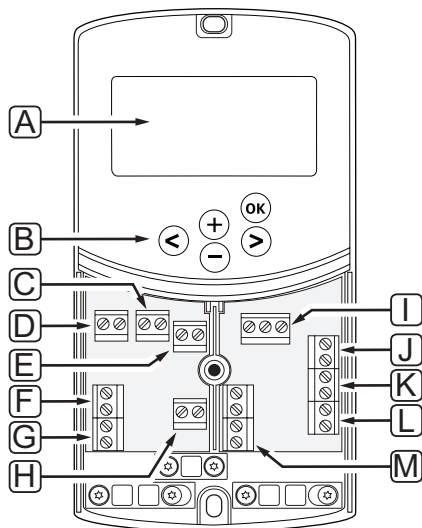
Установка антенны на стене

На рисунке ниже показана антенна, закрепленная на стене с помощью винтов (A) или двусторонних клейких полос (B).



5.4 Подключение компонентов к контроллеру

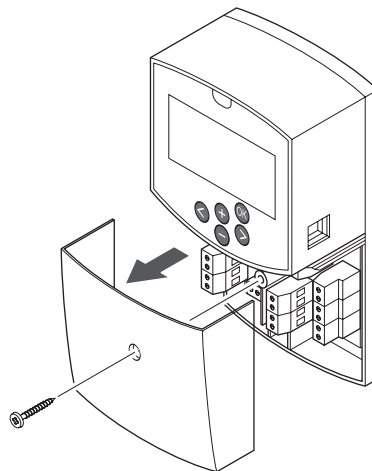
Перед подключением компонента, расположение разъемов смотрите на монтажной схеме в конце данного руководства или на печатной плате в контроллере. На рисунке ниже показан контроллер со снятой крышкой.



Поз.	Описание
A	Дисплей
B	Кнопки
C	Клеммная колодка, земля
D	Клеммная колодка, циркуляционный насос, контур смешивания 1
E	Клеммная колодка, электропитание
F	Клеммная колодка, выход охлаждения или для различного применения
G	Клеммная колодка, выход отопления
H	Клеммная колодка, дополнительный ограничитель температуры В заводской комплектации оснащается кабельным мостом, который необходимо снять перед подключением ограничителя температуры
I	Клеммная колодка, исполнительный механизм клапана
J	Клеммная колодка, наружный датчик
K	Клеммная колодка, датчик температуры возврата
L	Клеммная колодка, датчик температуры подачи
M	Клеммная колодка, проводные входы 1 и 2 Дополнительный погружной термостат или внешний сигнал отопления/охлаждения

Доступ к клеммным колодкам

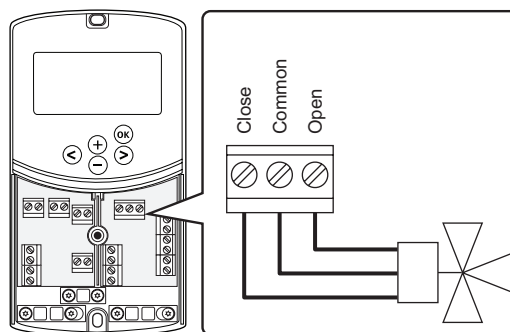
Чтобы получить доступ к клеммным колодкам на контроллере, снимите крышку, закрепленную одним винтом.



Подключение исполнительного механизма к контроллеру

Контроллер может управлять клапаном смесителя для контроля температуры подачи.

На рисунке ниже показано подключение исполнительного механизма клапана смесителя к контроллеру.



ПРЕДУПРЕЖДЕНИЕ!

Подключенный к сети контроллер находится под напряжением 230 В (5 А) для питания исполнительного механизма.



ПРЕДУПРЕЖДЕНИЕ!

Электромонтаж и обслуживание в отсеках с напряжением 230 В пер. тока под закрытыми крышками должны выполняться под контролем квалифицированного электрика.

1. Убедитесь в отключении электропитания как от контроллера, так и от исполнительного механизма.
2. Подключите провода **CLOSE**, **COMMON** и **OPEN** от исполнительного механизма к разъемам клеммной колодки с соответствующей маркировкой в положении **ACTUATOR** на контроллере.
3. Закрепите провода кабельным зажимом на контроллере.

Подключение циркуляционного насоса 1 к контроллеру

Контроллер может управлять циркуляционным насосом, который останавливается, когда отсутствует запрос на отопление или охлаждение.



ПРИМЕЧАНИЕ.

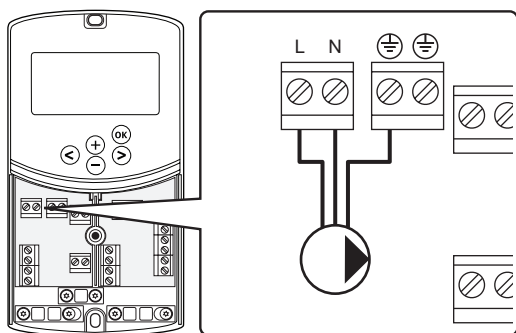
Перед подключением насоса ознакомьтесь с документацией поставщика циркуляционного насоса и соответствующими схемами подключения Uponor.



ПРЕДУПРЕЖДЕНИЕ!

Подключенный к сети контроллер находится под напряжением 230 В (5 А) для питания циркуляционного насоса 1.

На рисунке ниже показано подключение циркуляционного насоса к контроллеру.



1. Убедитесь в отключении электропитания как от контроллера, так и от циркуляционного насоса.
2. Подключите провода **L**, **N** и **Earth** от циркуляционного насоса к разъемам клеммной колодки с соответствующей маркировкой в положении **P1** на контроллере.
3. Закрепите провода кабельным зажимом на контроллере.

Подключение циркуляционного насоса 2 к контроллеру (дополнительно)

Контроллер может управлять вторым циркуляционным насосом, который останавливается, когда отсутствует запрос на отопление или охлаждение. *Дополнительную информацию см. в разделе 8.5 «Настройки системных параметров».*



ПРИМЕЧАНИЕ.

Перед подключением насоса ознакомьтесь с документацией поставщика циркуляционного насоса и соответствующими схемами подключения Uponor.



ПРИМЕЧАНИЕ.

Вторым циркуляционным насосом может управлять дополнительный беспроводной термостат (только Move PLUS).



ПРИМЕЧАНИЕ.

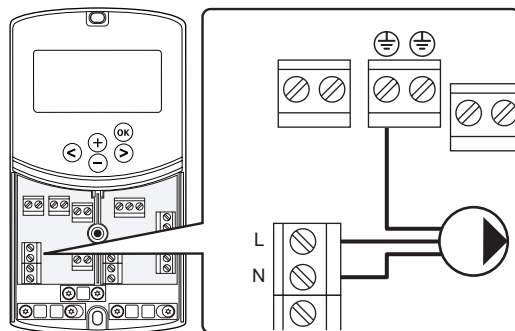
При подключении второго циркуляционного насоса разъемы клеммной колодки будут недоступны для охладителя.



ПРЕДУПРЕЖДЕНИЕ!

Подключенный к сети контроллер находится под напряжением 230 В (5 А) для питания циркуляционного насоса 2.

На рисунке ниже показано подключение циркуляционного насоса к контроллеру.



1. Убедитесь в отключении электропитания как от контроллера, так и от циркуляционного насоса.
2. Подключите провода **L**, **N** и **Earth** от циркуляционного насоса к разъемам клеммной колодки с соответствующей маркировкой в положении **P2/COLD** на контроллере.
3. Закрепите провода кабельным зажимом на контроллере.

Подключение системы отопления или котла к контроллеру (дополнительно)

В комплект контроллера входит реле котла. С его помощью можно отправить сигнал либо включения источника отопления, либо открытия 2-линейного приводного отключающего клапана, расположенного на линии подачи коллектора напольного отопления. Если реле используется для открытия отключающего клапана, то не имеющие напряжения дополнительные контакты отключающего клапана должны использоваться для включения источника отопления.

Как вариант, реле котла может использоваться для отправки запроса на контроллер температуры подачи. Дополнительные контакты на контроллере температуры подачи в таком случае должны использоваться для включения источника отопления.

- В контроллере для управления системой отопления или котлом используется вход датчика сухого контакта на клеммной колодке.
- На выходе в качестве сигнала о потребности в отоплении используется напряжение 230 В (5 А). Сигнал от контроллера запускается термостатом или внешним источником, подключенным к входам **In1** или **In2** на контроллере.



ПРЕДУПРЕЖДЕНИЕ!

Подключенный к сети контроллер находится под напряжением 230 В (5 А) для управления системой отопления или котла.



ПРИМЕЧАНИЕ.

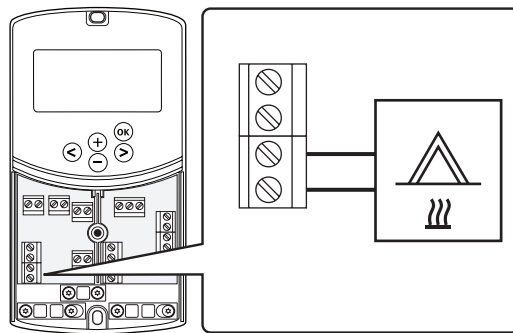
Перед подключением системы отопления или котла ознакомьтесь с документацией поставщика системы отопления или котла и соответствующими монтажными схемами Uponor.



ПРИМЕЧАНИЕ.

Этому подключению требуется вход типа сухой контакт в котле.

На рисунке ниже показано подключение системы отопления или котла к контроллеру.



1. Убедитесь в отключении электропитания как от контроллера, так и от системы отопления.
2. Подключите котел к соединению с обозначением **HEAT** на контроллере.
3. Закрепите провода кабельным зажимом на контроллере.

Подключение выхода охладителя к контроллеру (дополнительно)

В комплект контроллера входит реле охлаждения. С него на охладитель отправляется сигнал начала охлаждения. Контроллер переключает отопление и охлаждение с помощью входа отопления/охлаждения.

Дополнительную информацию см. в разделе 8.5 «Настройки системных параметров».

- В контроллере для управления охладителем используется вход датчика сухого контакта на клеммной колодке.
- На выходе в качестве сигнала о потребности в охлаждении используется напряжение 230 В (5 А). Сигнал от контроллера запускается термостатом или внешним источником, подключенным к входам **In1** или **In2** на контроллере.



ПРЕДУПРЕЖДЕНИЕ!

Подключенный к сети контроллер находится под напряжением 230 В (5 А) для управления охладителем.



ПРИМЕЧАНИЕ.

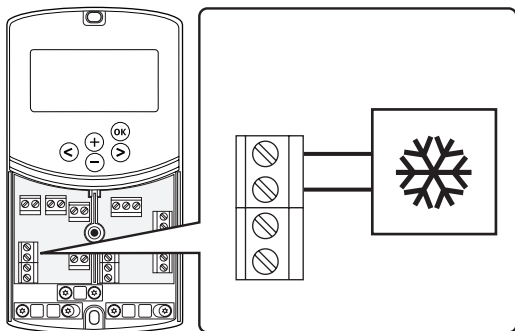
Перед подключением охладителя ознакомьтесь с документацией поставщика охладителя и соответствующими монтажными схемами Uponor.



ПРИМЕЧАНИЕ.

Для этого подключения требуется вход типа сухой контакт в чиллере.

На рисунке ниже показано подключение охладителя к контроллеру.



1. Убедитесь в отключении электропитания как от контроллера, так и от охладителя.
2. Подключите охладитель к соединению с обозначением **P2/COLD** на контроллере.
3. Закрепите провода кабельным зажимом на контроллере.

Подключение наружного датчика к контроллеру

Наружный датчик подключается к контроллеру двумя разными способами, в зависимости от контроллера.

• Проводной способ (Move и Move PLUS)

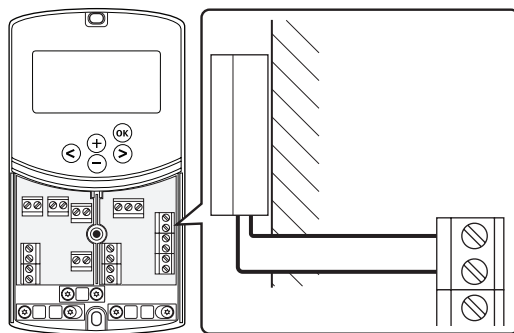
Наружный датчик соединяется проводом с контроллером.

• Беспроводной способ (только Move PLUS)

Наружный датчик соединяется проводом с термостатом, поддерживающим радиосвязь с контроллером. Дополнительную информацию см. в разделе 6 «Установка термостатов и датчиков Uponor Smatrix Wave/Wave PLUS».

Дополнительную информацию см. в разделе 8.5 «Настройки системных параметров».

На рисунке ниже показано подключение наружного температурного датчика к контроллеру.

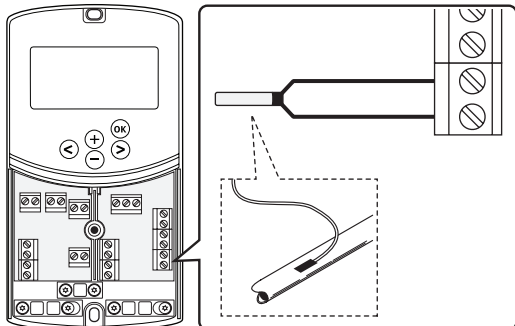


1. Убедитесь, что питание контроллера отключено.
2. Подключите наружный температурный датчик к разъему **OUTSIDE** клеммной колодки на контроллере
3. Закрепите провода кабельным зажимом на контроллере.

Подключение датчика температуры подачи к контроллеру

Датчик температуры подачи подключается к контроллеру.

На рисунке ниже показано подключение датчика температуры подачи к контроллеру.



1. Убедитесь, что питание контроллера отключено.
2. Подключите датчик температуры подачи к разъему клеммной колодки в положении **WATER IN** на контроллере
3. Закрепите провода кабельным зажимом на контроллере.

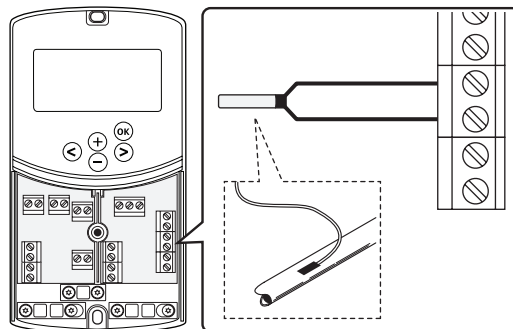
Подключение датчика температуры возврата к контроллеру (дополнительно)

Датчик температуры возврата подключается к контроллеру.

Если установлен датчик температуры возврата, можно использовать функцию усиления (только Move) для ускорения срабатывания температуры подачи.

Дополнительную информацию см. в разделе 8.5 «Настройки системных параметров».

На рисунке ниже показано подключение датчика температуры возврата к контроллеру.



1. Убедитесь, что питание контроллера отключено.
2. Подключите датчик температуры возврата к разъему клеммной колодки в положении **WATER RETURN** на контроллере
3. Закрепите провода кабельным зажимом на контроллере.

Подключение переключателя отопления/охлаждения к контроллеру (дополнительно)

Переключатель отопления/охлаждения может подключаться к одной из двух проводных входных клемм на контроллере

Режимы отопления и охлаждения в системе переключаются с помощью внешнего переключателя отопления/охлаждения.



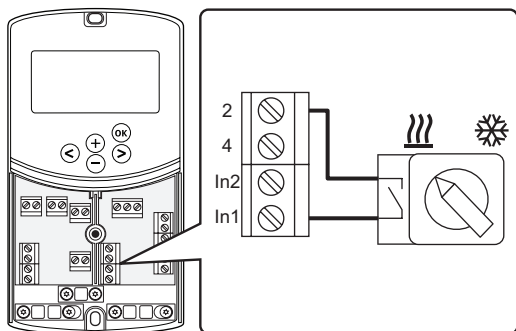
ПРИМЕЧАНИЕ.

Эта функция может использоваться только в системах без цифрового термостата, зарегистрированного на контроллере.

Дополнительную информацию смотрите раздел 8.5 «Настройки системных параметров > 11 Выбор проводного входа 1» или «12 Выбор проводного входа 2».

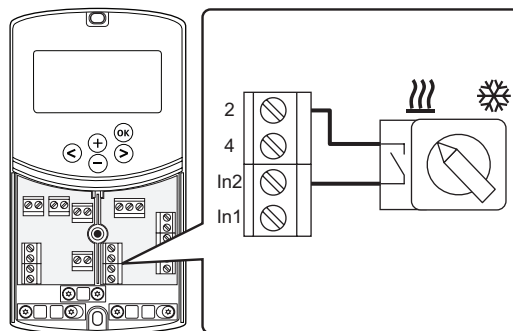
Подключение к входу 1

На рисунке ниже показано подключение переключателя отопления/охлаждения к клемме In1 и 2 на контроллере. Сигнал отопления/охлаждения подключается только к клемме In1.



Подключение к входу 2

На рисунке ниже показано подключение переключателя отопления/охлаждения к клемме In2 и 2 на контроллере. Сигнал отопления/охлаждения подключается только к клемме In2.



Подключение переключателя отопления/охлаждения:

1. Убедитесь, что питание контроллера отключено.
2. Подключите переключатель отопления/охлаждения к неиспользуемому разъему клеммной колодки в положении **ROOMSTAT** на контроллере.
3. Закрепите провода кабельным зажимом на контроллере.

Подключение сигнала запуска циркуляционного насоса к контроллеру (дополнительно)

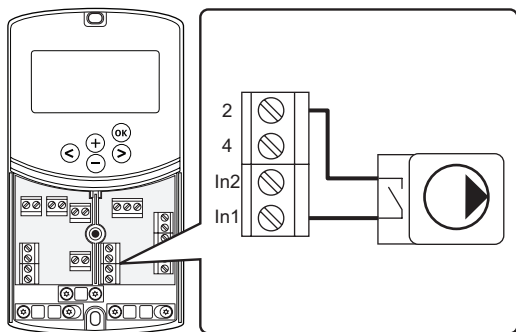
Сигнал запуска циркуляционного насоса может подключаться к одной из двух проводных входных клемм на контроллере.

Сигнал запуска циркуляционного насоса используется для включения и выключения циркуляционного насоса в системе.

Дополнительную информацию смотрите раздел 8.5 «Настройки системных параметров > 11 Выбор проводного входа 1» или «12 Выбор проводного входа 2».

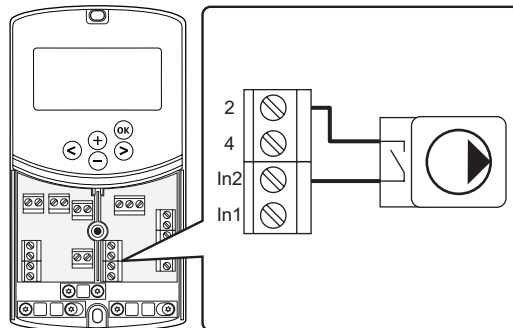
Подключение к входу 1

На рисунке ниже показано подключение сигнала запуска внешнего циркуляционного насоса к клемме In1 и 2 на контроллере. Сигнал запроса от циркуляционного насоса подключается только к клемме In1.



Подключение к входу 2

На рисунке ниже показано подключение сигнала запуска внешнего циркуляционного насоса к клемме In2 и 2 на контроллере. Сигнал запроса от циркуляционного насоса подключается только к клемме In2.



Подключение сигнала запуска внешнего циркуляционного насоса:

1. Убедитесь, что питание контроллера отключено.
2. Подключите переключатель отопления/охлаждения к неиспользуемому разъему клеммной колодки в положении **ROOMSTAT** на контроллере.
3. Закрепите провода кабельным зажимом на контроллере.

5.5 Подключение контроллера к источнику питания переменного тока



ПРЕДУПРЕЖДЕНИЕ!

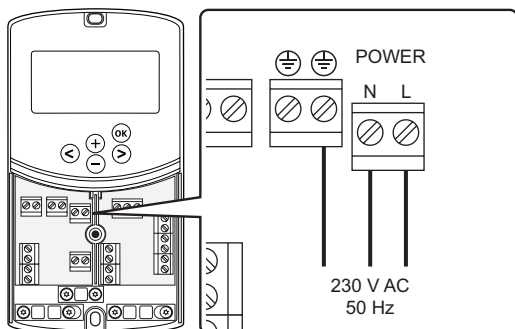
Подключенный к сети контроллер находится под напряжением 230 В (5 А).



ПРЕДУПРЕЖДЕНИЕ!

Электромонтаж и обслуживание в отсеках с напряжением 230 В пер. тока под закрытыми крышками должны выполняться под контролем квалифицированного электрика.

1. Вся проводка должна быть выполнена полностью и правильно:
 - Исполнительный механизм
 - Переключение отопления/охлаждения
2. Подключите питание к контроллеру, как показано на рисунке внизу.



3. Отсек контроллера с напряжением 230 В пер. тока должен быть закрыт, а крепежный винт затянут.
4. Подключите кабель питания к настенной розетке электросети с напряжением 230 В пер. тока или к распределительной коробке, если это требуется по нормативным требованиям.

5.6 Подключение термостата к контроллеру (только Move PLUS)

Термостат подключается к контроллеру через беспроводную радиосвязь. Процедура регистрации завершается при настройке системных параметров.

Информацию по установке термостатов также смотрите в разделе 6 Установка термостатов и датчиков Uponor Smatrix Wave/Wave PLUS.

5.7 Настройка системных параметров

После подключения компонентов и включения контроллера необходимо настроить системные параметры.

Нажмите и удерживайте кнопку **OK** до начала мигания дисплея и появления сообщения **Hot type**, **Cld type** или **rEv type** (в зависимости от текущего рабочего режима).

Дополнительную информацию см. в разделе 8 Эксплуатация контроллера Uponor Smatrix Move/Move PLUS.

6 Установка термостатов и датчиков Uponor Smatrix Wave/Wave PLUS

Только следующие термостаты подключаются к системе Uponor Smatrix Move PLUS:

- Цифровой термостат +RH Uponor Smatrix Wave Style T-169
- Uponor Smatrix Wave термостат программируемый+RH T-168
- Uponor Smatrix Wave PLUS термостат D+RH T-167
- Uponor Smatrix Wave термостат цифровой T-166
- Uponor Smatrix Wave термостат Public T-163



ВНИМАНИЕ!

Не пытайтесь подключать термостаты Uponor Smatrix Base к контроллеру. Они не соответствуют друг другу и могут быть повреждены.



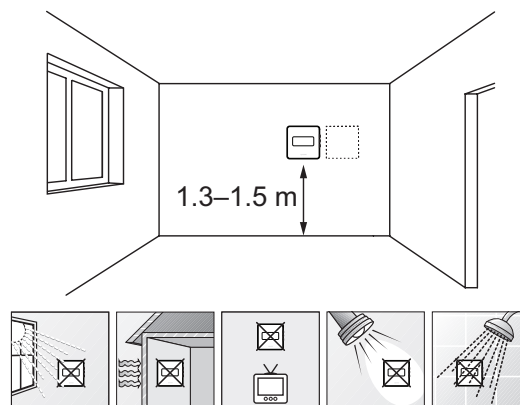
ПРИМЕЧАНИЕ.

Если наружный датчик расположен слишком далеко от эталонного помещения, для регистрации наружного датчика можно использовать отдельный термостат.

6.1 Размещение термостатов

Ознакомьтесь с рекомендациями по подготовке к установке (см. раздел 4.2 «Подготовка к установке»), а также используйте следующие рекомендации при размещении термостатов:

1. Выберите внутреннюю стену в помещении и место на высоте 1,3–1,5 м от пола.
2. Термостат должен располагаться на удалении от прямого солнечного света.
3. Термостат не должен нагреваться через стену от солнечного света.
4. Термостат должен располагаться на удалении от любого источника тепла, например, телевизора, электрооборудования, камина, освещения и т. д.
5. Термостат должен располагаться на удалении от любого источника влажности и брызг воды (IP20).
6. Во избежание помех убедитесь, что термостат расположен на расстоянии как минимум 40 см от контроллера.



6.2 Маркировка термостатов

По возможности, обозначьте термостаты этикетками с идентификаторами подключенного контроллера, например, 1, 2, 3 и т. д.

Если термостат подключается к выносному датчику, добавьте информацию о типе датчика.

Возможные комбинации термостатов и датчиков:

- Температура в помещении
- Температура в помещении и пола (отображение только температуры пола)
- Температура в помещении и наружная температура
- Температура по выносному датчику

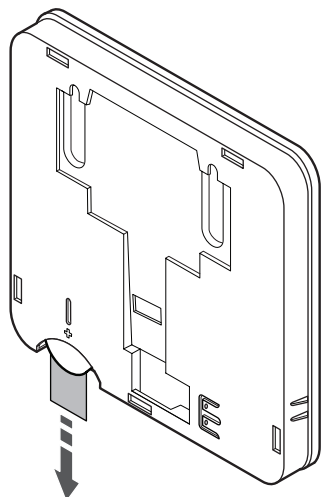
6.3 Вставьте элементы питания

Термостат T-169

Во всех термостатах устанавливается одна дисковая литиевая батарейка 3 В типа CR2032. Ее ресурса хватает примерно 2 года, пока термостаты находятся в пределах дальности радиосвязи контроллера. Убедитесь, что батарейка правильно установлена в термостате.

После установки батарейки термостат выполняет самопроверку примерно 10 секунд. В течение этого времени управление блокируется.

На приведенной ниже иллюстрации показано, как снять с батарейки пластиковую защитную ленту.

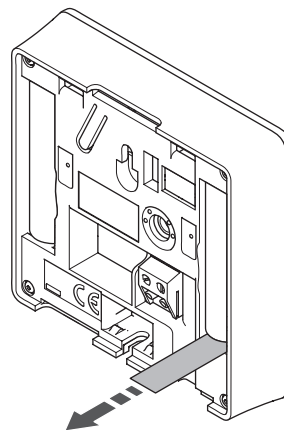


Термостаты T-163, T-166, T-167 и T-168

Во всех термостатах устанавливаются две щелочные батарейки 1,5 В типа AAA. Их ресурса хватает примерно 2 года, пока термостаты находятся в пределах дальности радиосвязи контроллера. Убедитесь, что батарейки правильно установлены в термостате.

После установки батареек термостат выполняет самопроверку примерно 10 секунд. В течение этого времени управление блокируется, а светодиод термостата мигает.

На приведенной ниже иллюстрации показано, как снять с батареек пластиковую защитную ленту.



6.4 Подключение внешнего датчика к термостату (опционально)

Дополнительный внешний датчик можно подключать к термостатам для повышения функциональности.

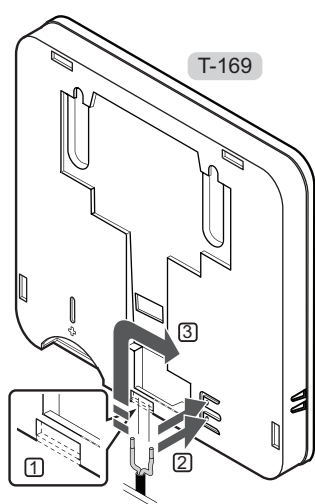


ПРИМЕЧАНИЕ.

Для точного измерения температуры: закрепите датчик наружной температуры на северной стороне здания, где маловероятно воздействие на него прямых солнечных лучей. Не устанавливайте его вблизи дверей, окон и воздуховыпускных отверстий.

Термостат T-169

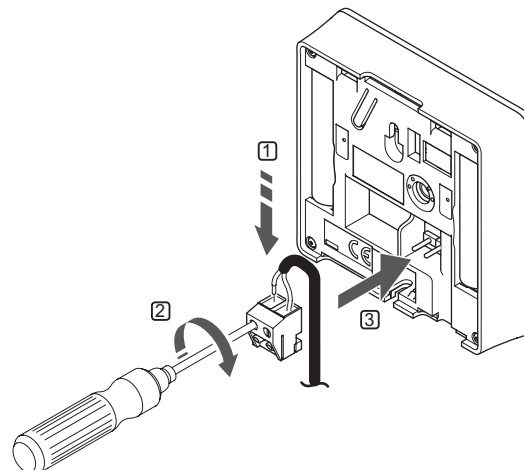
Подключите датчик к клеммам на задней панели термостата, как показано на рисунке внизу.



1. Удалите пластиковую ленту.
2. Нажмите кнопки на соединительных клеммах на задней стороне термостата.
3. Не отпуская кнопку, вставьте два провода датчика (без полярности) в клеммы.

Термостаты T-166, T-167 и T-168

Подключите датчик к клеммам на задней панели термостата, как показано на рисунке внизу.



1. Вставьте два провода из кабеля датчика (неполяризованные) в съемный разъем.
2. Затяните винты, удерживающие провода в разъеме.
3. Установите разъем на входные штырьки на термостате.

Цифровой термостат +RH UPONOR SMATRIX WAVE STYLE T-169

Вход внешнего температурного датчика может использоваться для датчика температуры пола (отображение только температуры), наружного или дистанционного температурного датчика. В меню настроек термостата выберите режим управления, соответствующий использованию датчика и термостата.

Дополнительную информацию см. в разделе 10 *Эксплуатация цифровых термостатов Uponor Smatrix Wave.*

UPONOR SMATRIX WAVE ТЕРМОСТАТ ПРОГРАММИРУЕМЫЙ+RH T-168

Вход внешнего температурного датчика может использоваться для датчика температуры пола (отображение только температуры), наружного или дистанционного температурного датчика. В меню настроек термостата выберите режим управления, соответствующий использованию датчика и термостата.

Дополнительную информацию см. в разделе 10
Эксплуатация цифровых термостатов Uponor Smatrix Wave/Wave PLUS.

UPONOR SMATRIX WAVE PLUS ТЕРМОСТАТ D+RH T-167

Вход внешнего температурного датчика может использоваться для датчика температуры пола (отображение только температуры), наружного или дистанционного температурного датчика. В меню настроек термостата выберите режим управления, соответствующий использованию датчика и термостата.

Дополнительную информацию см. в разделе 10
Эксплуатация цифровых термостатов Uponor Smatrix Wave/Wave PLUS.

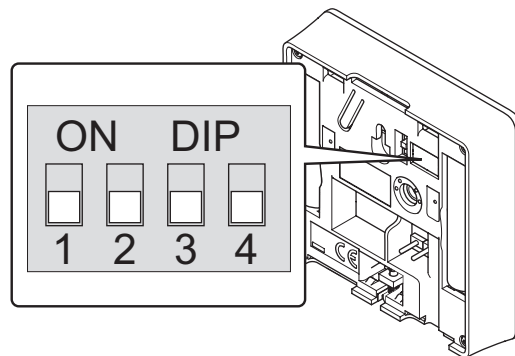
UPONOR SMATRIX WAVE ТЕРМОСТАТ ЦИФРОВОЙ T-166

Вход внешнего температурного датчика может использоваться для датчика температуры пола (отображение только температуры), наружного или дистанционного температурного датчика. В меню настроек термостата выберите режим управления, соответствующий использованию датчика и термостата.

Дополнительную информацию см. в разделе 10
Эксплуатация цифровых термостатов Uponor Smatrix Wave/Wave PLUS.

UPONOR SMATRIX WAVE ТЕРМОСТАТ PUBLIC T-163

Вход внешнего температурного датчика может использоваться для наружного температурного датчика или дистанционного датчика. С помощью двухпозиционных переключателей на термостате выберите режим управления, соответствующий использованию датчика и термостата.



Функциональные возможности	Переключатель			
	1	2	3	4
Используется как стандартный комнатный термостат	Выкл.	Выкл.	Выкл.	Выкл.
Используется как стандартный комнатный термостат с наружным температурным датчиком	Выкл.	Вкл.	Выкл.	Выкл.
Использование выносного датчика	Выкл.	Вкл.	Выкл.	Вкл.



ВНИМАНИЕ!

Положения переключателей должны быть установлены до регистрации термостата.



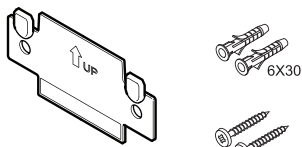
ВНИМАНИЕ!

Переключатели должны быть установлены на одну из доступных функций, в противном случае регистрация термостата невозможна.

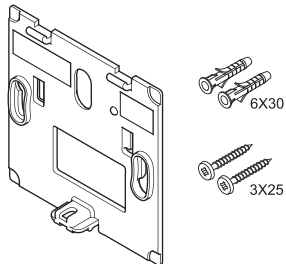
6.5 Установка термостата на стене

Термостаты поставляются в комплектах, включая винты, дюбели и стенной кронштейн. Разные варианты крепления термостата к стене.

T-169



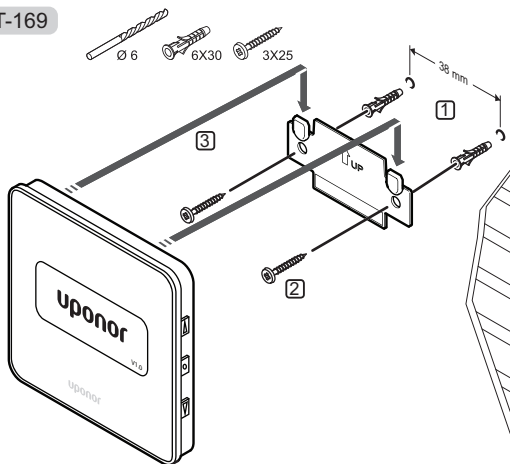
T-168
T-167
T-166
T-163



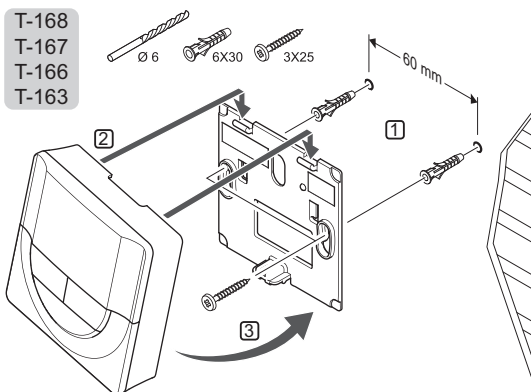
Использование настенной планки (РЕКОМЕНДУЕТСЯ)

На рисунке внизу показано расположение монтажных отверстий термостата и метод крепления его на стену с помощью планки.

T-169



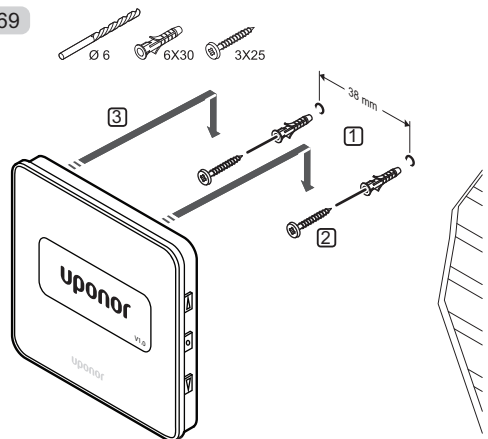
T-168
T-167
T-166
T-163



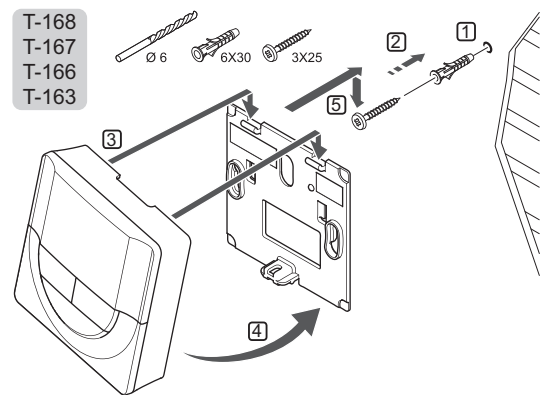
Винт и дюбель

На рисунке ниже показан способ закрепления термостата на стене одним винтом и дюбелем.

T-169

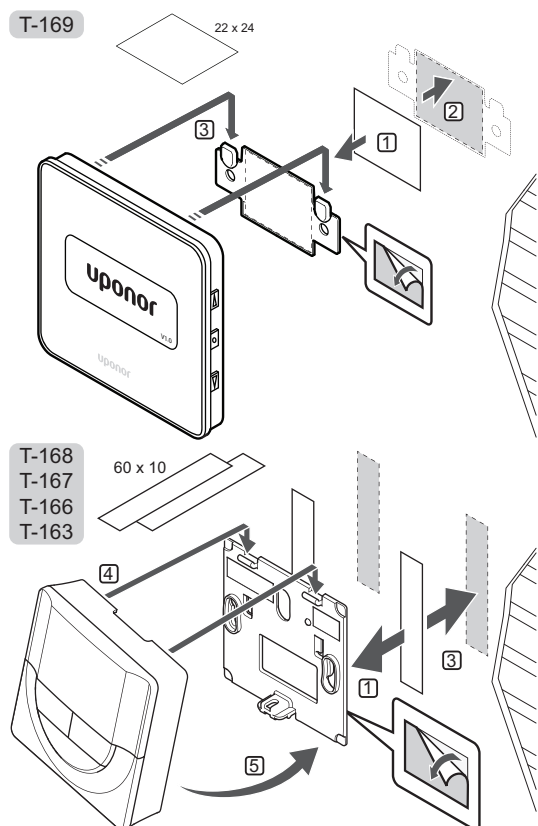


T-168
T-167
T-166
T-163



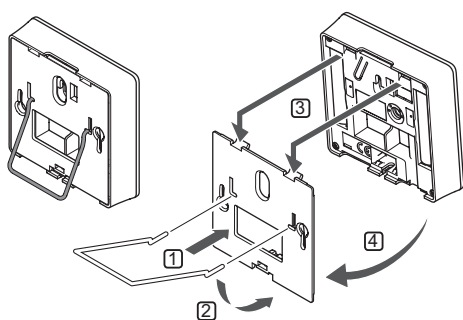
Использование клейкой полосы

На рисунке ниже показано закрепление термостата на стене с помощью клейкой полосы и настенного кронштейна.



6.6 Закрепление на настольной подставке (только T-163, T-166, T-167 и T-168)

На рисунке ниже показано, как закрепить термостат на настольной подставке.



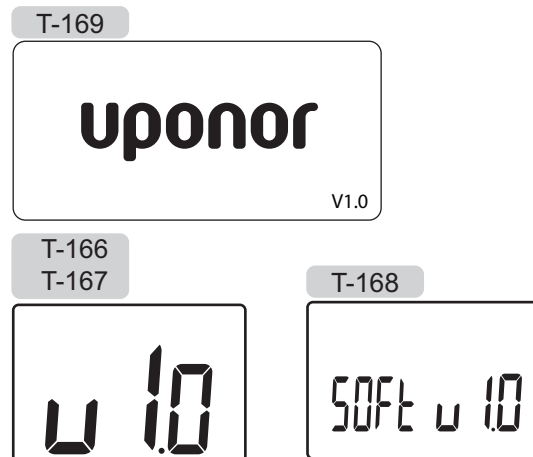
6.7 Первый запуск цифровых термостатов

При первом запуске, до регистрации, требуется выполнить базовые настройки термостата.

Дополнительную информацию см. в разделе 12 Эксплуатация цифровых термостатов Uponor Smatrix Wave/Wave PLUS.

ВЕРСИЯ ПРОГРАММНОГО ОБЕСПЕЧЕНИЯ

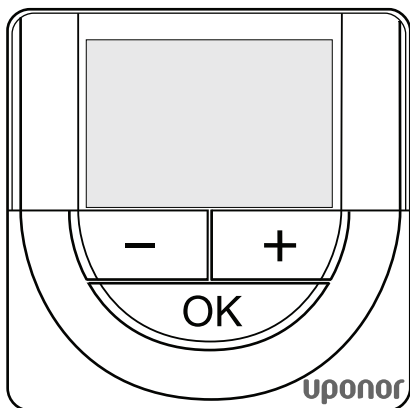
Текущая версия программы отображается во время включения.



УСТАНОВКА ВРЕМЕНИ (ТОЛЬКО Т-168)

При первом запуске термостата, после заводского сброса или если он долгое время оставался без батареек, требуется установка даты и времени в программе. Эта настройка нужна для программирования расписания термостата.

Кнопками - или + измените значение, нажмите кнопку **OK**, чтобы подтвердить это значение, и перейдите к следующему изменяемому значению.



ПРИМЕЧАНИЕ.

Если в течение примерно 8 секунд не будет нажата кнопка, сохраняются текущие значения, а термостат выйдет в рабочий режим.

1. Установите часы.



2. Установите минуты.



3. Установите отображение времени в режиме 12 или 24 часа.



4. Установите день недели (1 = понедельник, 7 = воскресенье).



5. Установите день месяца.



6. Установите месяц.



7. Установите год.



8. Нажмите **OK** для возврата в режим работы.

Дату и время также можно установить в меню настроек.

6.8 Первая настройка цифрового термостата

ВЫБОР РЕЖИМА УПРАВЛЕНИЯ ТЕРМОСТАТОМ

Если к термостату подключен внешний датчик, необходимо выбрать режим управления, чтобы использовать дополнительные функции датчика.



ПРИМЕЧАНИЕ.

Если при открытом подменю в течение примерно 8 секунд не будет нажата кнопка, сохранятся текущие значения, а термостат выйдет в меню настроек. Примерно через 60 секунд он выйдет в режим работы.

1. Нажмите и удерживайте кнопку **OK** до появления значка настроек и номеров меню в верхнем правом углу дисплея (около 3 секунд).
2. Кнопками - или + (T-169 = ▼ или ▲) измените значения на **04** и нажмите **OK**.
3. Отображается текущий режим управления (RT, RFT, RS или RO).
4. Кнопками - или + (T-169 = ▼ или ▲) измените режим управления (смотрите список внизу) и нажмите **OK**.

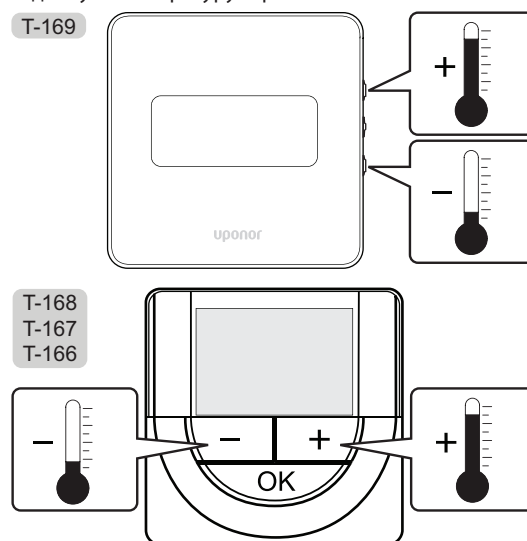
T-169	T-166/ T-167/ T-168	Описание
	RT	Температура в помещении
	RFT	Температура в помещении с датчиком температуры пола
	RS	Выносной датчик
	RO	Температура в помещении с датчиком наружной температуры.

5. Нажмите и удерживайте кнопку **OK** около 3 секунд, чтобы выйти из меню настроек.

Заданная температура

Термостат поставляется с заданной по умолчанию температурой 21 °C.

На рисунке ниже показано, как настраивать заданную температуру термостата.



Регулировка заданной температуры термостата в текущем режиме управления:

1. Один раз нажмите кнопку - или + (T-169 = ▼ или ▲).

На экране появится мигающее текущее заданное значение.



T-166
T-167



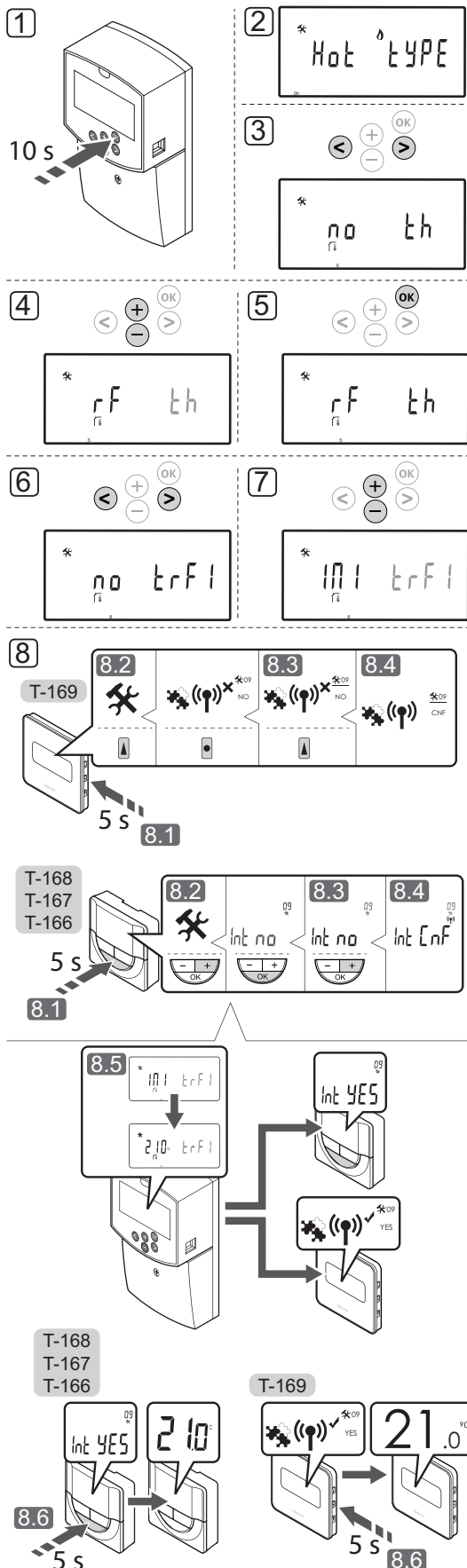
T-168



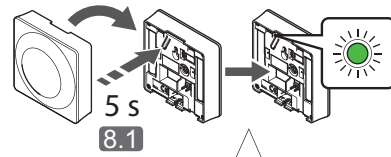
2. Несколько раз нажмите кнопку - или + (T-169 = ▼ или ▲), чтобы отрегулировать заданную температуру. Изменения будут выполняться с шагом 0,5.

После установки нового заданного значения, экран возвращается в режим работы через несколько секунд, и отображает температуру в помещении.

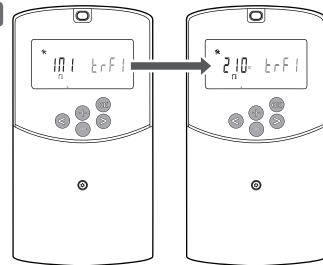
6.9 Регистрация термостата на контроллере



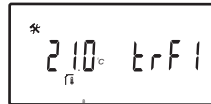
T-163



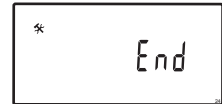
8.2



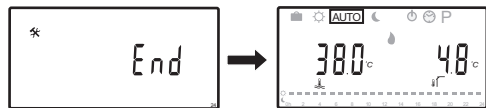
9



10



11



ВНИМАНИЕ!

Двухпозиционные переключатели в термостате Public T-163 должны быть установлены должным образом до регистрации термостата.



ВНИМАНИЕ!

Не пытайтесь подключать термостаты Uronor Smatrix Base к контроллеру. Они не соответствуют друг другу и могут быть повреждены.



ПРИМЕЧАНИЕ.

При регистрации термостата на контроллере, режим работы изменяет параметр **0 (type)** на **rEv**, независимо от предыдущей настройки. Отопление/охлаждение затем управляется термостатом или интегрированной системой.



ПРИМЕЧАНИЕ.

Если наружный датчик расположен слишком далеко от эталонного помещения, для регистрации наружного датчика можно использовать отдельный термостат.

**ПРИМЕЧАНИЕ.**

Повторная регистрация заменяет старые регистрационные данные.

**ПРИМЕЧАНИЕ.**

Если около 4 минут на контроллере не нажимается кнопка, программа переходит в режим работы.

Регистрация термостата на контроллере.

1. Нажмите и удерживайте кнопку **OK** на контроллере около 10 секунд, чтобы войти в меню параметров системы.
2. Значок настроек отображается в верхнем левом углу дисплея, также отображается сообщение **Hot type, Cld type** или **rEv type** (в зависимости от выбранного рабочего режима).
3. Кнопками < или > выберите параметр **5 (th)** – Тип термостата.
4. Кнопками - или + измените настройки параметра на **rf**.
5. Нажмите кнопку **OK** на контроллере, чтобы подтвердить изменение и вернуться к настройкам системных параметров.
6. Кнопками < или > выберите параметр **8 (trF1)** – Конфигурация беспроводного термостата 1.
7. Кнопками - или + измените настройки параметра на **INI**.
8. Выбор термостата

ТЕРМОСТАТЫ T-166, T-167, T-168 И T-169

- 8.1 Нажмите и удерживайте кнопку **OK** на термостате около 5 секунд, чтобы войти в меню настроек. Значок настроек и номера меню отображаются в верхнем правом углу дисплея.
- 8.2 Кнопками - или + (T-169 = ▼ или ▲) измените значения на **09** и нажмите **OK**. Отображается сообщение **Int no**.
- 8.3 Кнопками - или + (T-169 = ▼ или ▲) измените **Int no** на **Int CNF**.
- 8.4 Когда начнется процесс регистрации, на дисплее термостата появится индикатор подключения (начнет мигать в термостатах T-166, T-167 и T-168).

8.5 Температура в выбранном эталонном помещении отображается на дисплее контроллера, а после завершения регистрации на дисплее термостата появляется сообщение **Int YES**.

8.6 Нажмите и удерживайте кнопку **OK** на термостате около 5 секунд, чтобы выйти из меню настроек, или подождите около 70 секунд, и программа сама закроется.

ТЕРМОСТАТ T-163

- 8.1 Аккуратно нажмите и удерживайте кнопку регистрации на термостате, отпустите, когда светодиод (в отверстии над кнопкой регистрации) начнет мигать зеленым светом.
- 8.2 Температура в выбранном эталонном помещении отображается на дисплее контроллера после завершения регистрации. Термостату требуется некоторое время для отправки текущих данных температуры на контроллер. В это время отображается 00.0.
9. Нажмите кнопку **OK** на контроллере, чтобы подтвердить изменение и вернуться к настройкам системных параметров.
10. Кнопками < или > выберите параметр **24 (End)** – Выход из настроек системных параметров.
11. Нажмите кнопку **OK**, чтобы выйти из меню параметров системы.

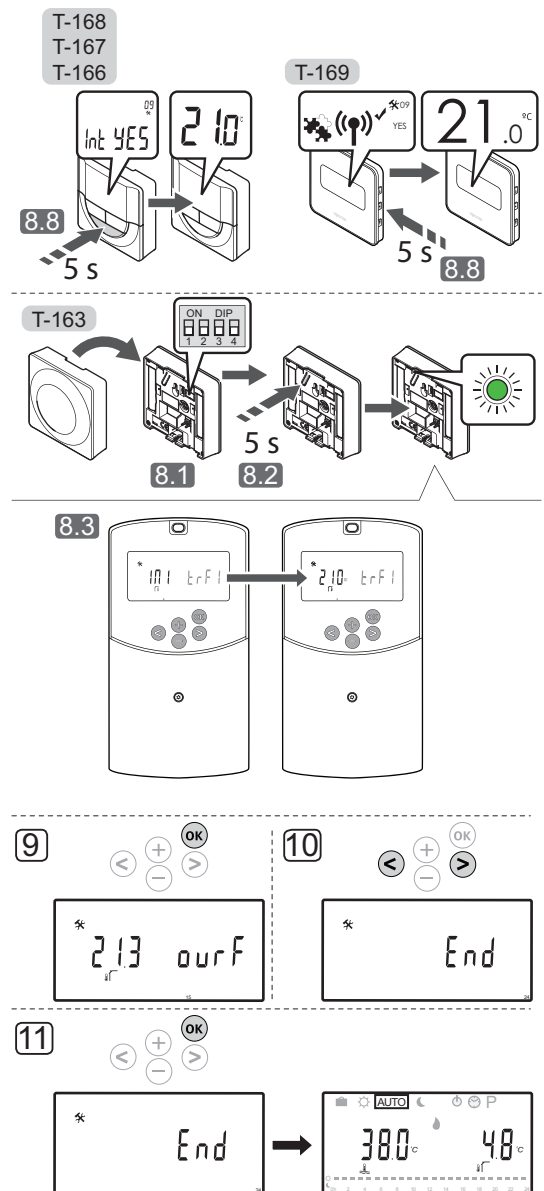
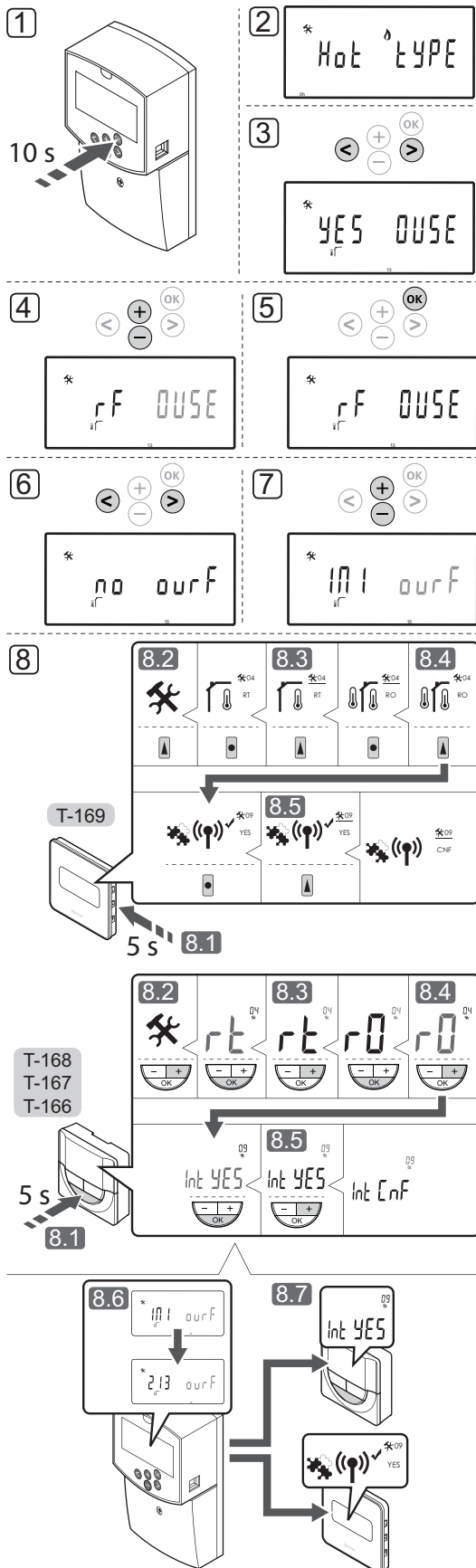
Для отмены регистрации ранее зарегистрированных термостатов и/или датчиков, выполните заводской сброс на контроллере и термостатах.

Дополнительную информацию о контроллере смотрите в разделе 8.6 «Настройки системных параметров > 23 — Заводской сброс».

Дополнительную информацию об аналоговых термостатах смотрите в разделе 9.4 «Заводской сброс».

Дополнительную информацию о цифровых термостатах смотрите в разделе 10.11 «Заводской сброс».

6.10 Регистрация беспроводного наружного датчика на контроллере



ВНИМАНИЕ!

Двухпозиционные переключатели в термостате Public T-163 должны быть установлены должным образом до регистрации термостата.



ПРИМЕЧАНИЕ.

Если наружный датчик расположен слишком далеко от эталонного помещения, для регистрации наружного датчика можно использовать отдельный термостат.



ПРИМЕЧАНИЕ.

Повторная регистрация заменяет старые регистрационные данные.



ПРИМЕЧАНИЕ.

Если около 4 минут на контроллере не нажимается кнопка, программа переходит в режим работы.

Регистрация беспроводного наружного датчика на контроллере:

1. Нажмите и удерживайте кнопку **OK** на контроллере около 10 секунд, чтобы войти в меню параметров системы.
2. Значок настроек отображается в верхнем левом углу дисплея, также отображается сообщение **Hot type, Cld type** или **rEv type** (в зависимости от выбранного рабочего режима).
3. Кнопками < или > выберите параметр **13 (OUSE)** – Выбор наружного датчика.
4. Кнопками - или + измените настройки параметра на **rf**.
5. Нажмите кнопку **OK** на контроллере, чтобы подтвердить изменение и вернуться к настройкам системных параметров.
6. Кнопками < или > выберите параметр **15 (ourF)** – Конфигурация беспроводного наружного датчика.
7. Кнопками - или + измените настройки параметра на **INI**.
8. Выбор термостата

ТЕРМОСТАТЫ T-166, T-167, T-168 И T-169

- 8.1 Нажмите и удерживайте кнопку **OK** на термостате около 5 секунд, чтобы войти в меню настроек. Значок настроек и номера меню отображаются в верхнем правом углу дисплея.
- 8.2 Кнопками - или + (T-169 = ▼ или ▲) измените значения на **04** и нажмите **OK**. Отображается текущий режим управления (**RT, RFT, RS** или **RO**).
- 8.3 Кнопками - или + (T-169 = ▼ или ▲) измените режим управления на **RO** и нажмите **OK**.
- 8.4 Кнопками - или + (T-169 = ▼ или ▲) измените значения на **09** и нажмите **OK**. Сообщение **Int YES** отображается, если термостат уже зарегистрирован как эталонный комнатный термостат.
- 8.5 Кнопками - или + (T-169 = ▼ или ▲) измените **Int no** на **Int CNF**.
- 8.6 Когда начнется процесс регистрации, на дисплее термостата появится индикатор подключения (начнет мигать в термостатах T-166, T-167 и T-168).

8.7 Температура в выбранном эталонном помещении отображается на дисплее контроллера, а после завершения регистрации на дисплее термостата появляется сообщение **Int YES**.

8.8 Нажмите и удерживайте кнопку **OK** на термостате около 5 секунд, чтобы выйти из меню настроек, или подождите около 70 секунд, и программа сама закроется.

ТЕРМОСТАТ T-163

- 8.1 Убедитесь в правильной настройке двухпозиционных переключателей.
- 8.2 Аккуратно нажмите и удерживайте кнопку регистрации на термостате, отпустите, когда светодиод (в отверстии над кнопкой регистрации) начнет мигать зеленым светом.
- 8.3 Текущая наружная температура отображается на дисплее контроллера после завершения регистрации. Термостату требуется некоторое время для отправки текущих данных температуры на контроллер. В это время отображается 00.0.
9. Нажмите кнопку **OK** на контроллере, чтобы подтвердить изменение и вернуться к настройкам системных параметров.
10. Кнопками < или > выберите параметр **24 (End)** – Выход из настроек системных параметров.
11. Нажмите кнопку **OK**, чтобы выйти из меню параметров системы.

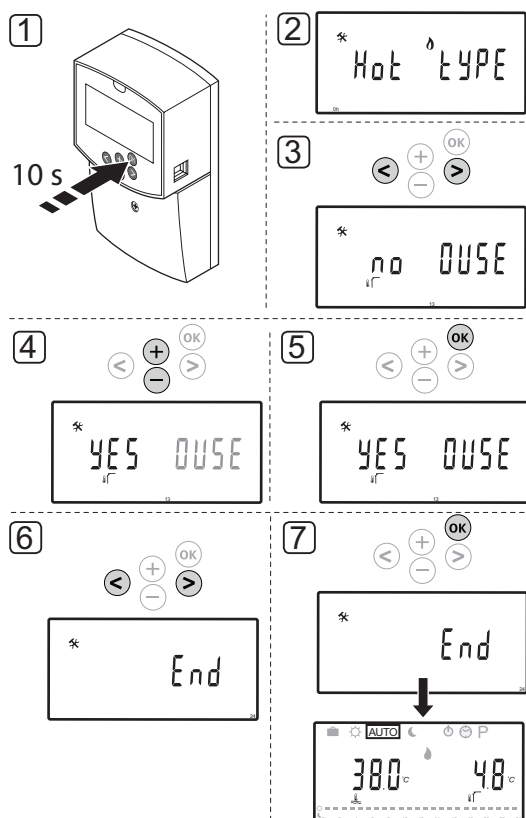
Для отмены регистрации ранее зарегистрированных термостатов и/или датчиков, выполните заводской сброс на контроллере и термостатах.

Дополнительную информацию о контроллере смотрите в разделе 8.6 «Настройки системных параметров > 23 — Заводской сброс».

Дополнительную информацию об аналоговых термостатах смотрите в разделе 9.4 «Заводской сброс».

Дополнительную информацию о цифровых термостатах смотрите в разделе 10.11 «Заводской сброс».

6.11 Регистрация проводного наружного датчика



ПРИМЕЧАНИЕ.

Если около 4 минут на контроллере не нажимается кнопка, программа переходит в режим работы.

Регистрация проводного наружного датчика на контроллере:

1. Нажмите и удерживайте кнопку **OK** на контроллере около 10 секунд, чтобы войти в меню параметров системы.
2. Значок настроек отображается в верхнем левом углу дисплея, также отображается сообщение **Hot type, Cld type** или **rEv type** (в зависимости от выбранного рабочего режима).
3. Кнопками < или > выберите параметр **13 (OUSE)** – Выбор наружного датчика.
4. Кнопками - или + измените настройки параметра на **YES**.
5. Нажмите кнопку **OK** на контроллере, чтобы подтвердить изменение и вернуться к настройкам системных параметров.
6. Кнопками < или > выберите параметр **24 (End)** – Выход из настроек системных параметров.
7. Нажмите кнопку **OK**, чтобы выйти из меню параметров системы.

Для отмены регистрации ранее зарегистрированных термостатов и/или датчиков, выполните заводской сброс на контроллере и термостатах.

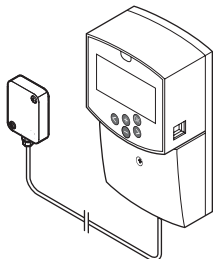
Дополнительную информацию о контроллере смотрите в разделе 8.6 «Настройки системных параметров > 23 — Заводской сброс».

Дополнительную информацию об аналоговых термостатах смотрите в разделе 9.4 «Заводской сброс».

Дополнительную информацию о цифровых термостатах смотрите в разделе 10.11 «Заводской сброс».

7 Завершение установки

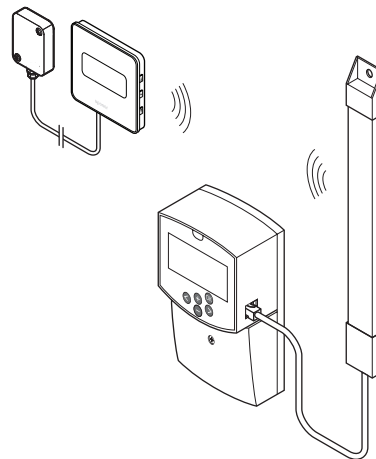
7.1 Uponor Smatrix Move



Полная проверка установки:

1. Закройте крышку контроллера.
2. Установите параметры контроллера на заданные рабочие настройки.
3. Распечатайте и заполните «Отчет установки», в конце руководства.
4. Передайте руководство и всю информацию о системе пользователю.

7.2 Uponor Smatrix Move PLUS



Полная проверка установки:

1. Закройте крышку контроллера.
2. Установите параметры контроллера и термостата на заданные рабочие настройки.
3. Проверьте правильность работы термостатов.
Установите заданную температуру термостатов на максимум, чтобы создать запрос на отопление, и проверьте работу исполнительных механизмов.
4. Распечатайте и заполните «Отчет установки», в конце руководства.
5. Передайте руководство и всю информацию о системе пользователю.

8 Эксплуатация контроллера Uponor Smatrix Move/Move PLUS

8.1 Принцип работы

UPONOR SMATRIX MOVE

Контроллер вычисляет температуру подачи с помощью наружной температуры и кривой отопления. Сравниваются расчетное и измеренное значение температуры подачи. Если измеренное и расчетное значение температуры различаются, контроллер регулирует поток посредством клапана смесителя для увеличения или снижения температуры подачи.

UPONOR SMATRIX MOVE PLUS

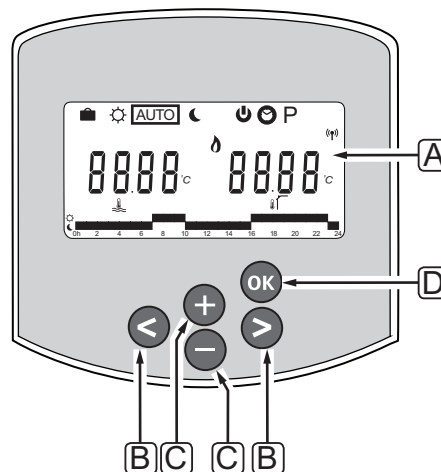
Контроллер вычисляет температуру подачи с помощью наружной температуры и кривой отопления. Сравниваются расчетное и измеренное значение температуры подачи. Если измеренное и расчетное значение температуры различаются, контроллер регулирует поток посредством клапана смесителя для увеличения или снижения температуры подачи.

Если в системе установлен термостат, с его помощью выполняется дальнейшая регулировка потока в эталонное помещение и ускоряется достижение заданного значения.

Если измерение температуры на термостате меньше (режим отопления) или выше (режим охлаждения) заданной температуры, создается запрос на изменение комнатной температуры, который отправляется на контроллер. Контроллер открывает исполнительный механизм, согласно выбранному режиму работы и другим параметрам. После получения заданной температуры, исполнительный механизм закрывается.

8.2 Схема контроллера

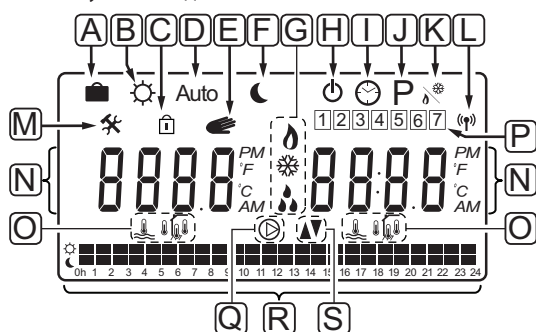
На рисунке ниже показаны детали контроллера.



Поз.	Описание
A	Дисплей
B	Кнопки навигации Используется для выбора режима, параметра и программы планирования
C	Назначение кнопок - и +: <ul style="list-style-type: none">Регулировка заданной температурыИзменение параметров в меню настроек
D	Назначение кнопки ОК: <ul style="list-style-type: none">Переключение между данными текущего статуса и значениями доступных датчиков, подключенных к контроллеруВход и выход из меню настроекПодтверждение настройки

8.3 Схема дисплея

На рисунке внизу показаны все символы, используемые на дисплее:



Поз.	Значок	Описание
A		Режим отпуска
B		Комфортный режим
C		Закрытый системный параметр
D	Auto	Автоматический режим
E		Принудительный режим
F		Экономичный режим
G		Потребность в отоплении
		Потребность в охлаждении
		Функция относительной влажности включена. Для включения этой функции требуется запрос охлаждения и сигнал относительной влажности от интегрированной системы
H		Режим остановки
I		Настройки времени и дня
J	P	Меню плановых программ
K		Режим отопления/охлаждения
L		Индикатор связи
M		Меню настроек

Поз.	Значок	Описание
N		Температура
		Относительная влажность
		Цифровые часы
		Наименование параметра в меню настроек
	PM AM	Индикатор показывает AM или PM, если термостат установлен в режим 12 ч.
		Режим 24 часа (символ не отображается)
	°C	Единица температуры, отображается когда группа символов N показывает температуру
	°F	
O		Индикатор температуры подачи
		Индикатор наружной температуры
		Индикатор температуры пола
		Индикатор температуры в помещении
P		Текущий/выбранный/включенный день недели 1 = понедельник 7 = воскресенье
Q		Циркуляционный насос включен
R		Планирование комфортного режима
		Планирование экономичного режима
S		Клапан смесителя открывается
		Клапан смесителя закрывается

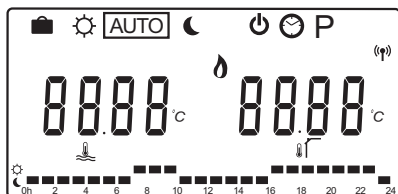
8.4 Запуск

При запуске контроллер переходит в режим работы.

Дополнительную информацию смотрите в разделе 8.6 «Настройки системных параметров».

8.5 Режим работы

Нажмите любую кнопку для включения дисплея и отображения текущего режима работы. В режиме работы можно выбрать разные рабочие режимы, а также установку текущего времени и дня, программы планирования.



РАБОЧИЕ РЕЖИМЫ

Кнопками < или > измените рабочий режим. В окне показан выбранный режим.

В режиме работы доступны следующие рабочие режимы и настройки.

Значок	Рабочий режим
	Режим отпуска
	Комфортный режим
Auto	Автоматический режим (по умолчанию)
	Экономичный режим
	Режим остановки
	Настройки времени и дня
P	Меню плановых программ
	Режим отопления/охлаждения Этот режим требует для системного параметра 0 — «Тип установки» задать rEv , но он скрыт, если беспроводной термостат зарегистрирован на контроллере, либо для системных параметров 11 или 12 установлено HC .

Температура подачи

Температура подачи в системе вычисляется с помощью системных настроек, датчиков и термостатов, если предусмотрено.

Иногда требуется коррекция, чтобы отрегулировать выбранную кривую отопления и охлаждения в соответствии с системой. Коррекция устанавливается в **Комфортном режиме**, а также используется в других режимах, в которых можно включить Комфортный режим.

Максимальные и минимальные параметры могут ограничивать расчетную температуру подачи.

Дополнительную информацию смотрите в разделе 8.6 «Настройки системных параметров».

Системы только с датчиком температуры подачи:

- Температура подачи вычисляется с помощью фиксированной заданной наружной температуры (**System parameters > OUt**) и кривой отопления и охлаждения (**System parameters > Cur**).

Системы только с датчиком температуры подачи и наружным датчиком:

- Температура подачи вычисляется с помощью наружной температуры и кривой отопления и охлаждения (**System parameters > Cur**).

Системы с датчиком температуры подачи, наружным температурным датчиком и термостатом:

- Температура подачи вычисляется с помощью наружной температуры и кривой отопления и охлаждения (**System parameters > Cur**) в качестве основы. Для получения окончательной температуры подачи, разница между заданным значением термостата и текущей температурой в помещении умножается на значение компенсации термостата и добавляется в основу.

Температура снижения экономичного режима



Когда система установлена в **экономичный режим** или **режим выходного дня**, используется температура снижения.

Температура снижения экономичного режима устанавливается в **экономичном режиме**.


Режим отпуска

В этом режиме устанавливается период времени отсутствия от 1 часа до 44 дней в течение выходных дней.

Когда режим включен, контроллер пытается снизить энергопотребление системы, устанавливая различную заданную температуру для системы с использованием температурной коррекции, заданной в **экономичном режиме**.

Символы  и  начинают мигать, когда режим выходного дня включен, и начинается обратный отсчет заданного значения. Обратный отсчет времени начинается с дней, затем следуют завершающие часы, и до последних 59 минут. По завершении, контроллер автоматически переключается на ранее выбранный рабочий режим.

Включение режима выходного дня:

1. Несколько раз нажмите кнопку < до появления символа «чемодан»  на дисплее. Отображается заданное значение экономичного режима и сообщение **no**.
2. Кнопками - или + установите количество часов или дней отсутствия.
По умолчанию: Нет
Диапазон настройки: Нет, 1–23 ч (часа), 1–44 д (дня)
3. Когда новое время отсутствия задано, не нажимайте больше кнопки, контроллер начнет обратный отсчет после изменения значения.

Изменение времени отсутствия в режиме выходного дня:

1. Кнопками - или + измените количество часов или дней отсутствия.
Диапазон настройки: Нет, 1–23 ч (часа), 1–44 д (дня)
2. Когда новое время отсутствия задано, не нажимайте больше кнопки, контроллер начнет обратный отсчет после изменения значения.

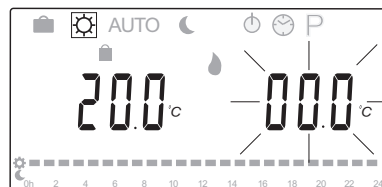
Отключение режима выходного дня:

1. Нажмите и удерживайте кнопку - до появления сообщения **no** вместо часов или дней.
2. Нажмите кнопку >, чтобы изменить рабочий режим.

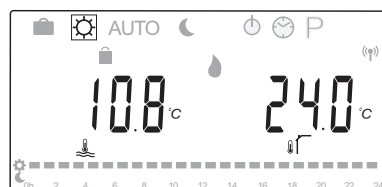
Комфортный режим

В этом режиме система работает в постоянном комфортном режиме. Выход из комфортного режима осуществляется изменением рабочего режима с помощью кнопок < или >.

При входе в меню комфортного режима отображается расчетная температура подачи, и коррекция температуры подачи начинает мигать около 7 секунд. За это время можно внести изменения в коррекцию.



При выходе из первоначального режима изменения, подождя около 7 секунд или нажав кнопку **OK**, контроллер показывает текущие температуру подачи и наружную температуру. С помощью кнопки **OK** переключаются режимы изменения и дисплея.



Эксплуатация без комнатного термостата

Если система работает в режиме отопления без комнатного термостата, циркуляционный насос (P1) работает непрерывно. Если система требует отключения насоса в течение заданного количества минут, когда клапан смесителя закрыт, это значение можно установить в **System parameters (Параметры системы) > Pump delay time (Время задержки насоса)**. Циркуляционный насос затем перезапускается через каждый заданный интервал для поддержания потока и температуры подачи. Если текущие температуры опускаются ниже заданных значений, циркуляционный насос запускается снова и работает без перерывов.

Изменение температурной коррекции в другом рабочем режиме:

1. Кнопками < или > переместите указатель на символ комфортного режима ☀️. Отображается расчетная температура подачи, и коррекция температуры подачи начинает мигать около 7 секунд.

По умолчанию: 0,0 °C

Диапазон настройки: от -10 до 10 °C

3. Нажмите кнопку **OK** или подождите около 7 секунд до подтверждения новой настройки.

Отображаются текущие температура подачи и наружная температура, а также символ работы в принудительном режиме.

4. Кнопками < или > вернитесь к ранее использованному рабочему режиму.

Изменение температурной коррекции в постоянном комфортном режиме:

1. С помощью кнопок -, + или **OK** выполните вход в режим изменения. Отображается расчетная температура подачи, и коррекция температуры подачи начинает мигать около 7 секунд.

По умолчанию: 0,0 °C

Диапазон настройки: от -10 до 10 °C

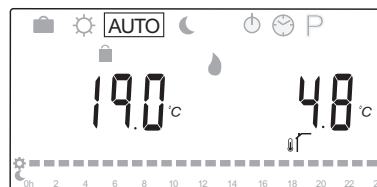
3. Нажмите кнопку **OK** или подождите около 7 секунд до подтверждения новой настройки.

Отображаются текущие температура подачи и наружная температура, а также символ работы в принудительном режиме.

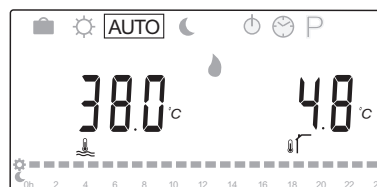
Автоматический режим

В этом режиме система автоматически переключает комфортный и экономичный режим с помощью предустановленных или заданных пользователем программ планирования в **Меню плановых программ**.

При входе в меню автоматического режима расчетная температура подачи и текущая наружная температура отображается около 7 секунд.




Через эти 7 секунд отображается текущая температура подачи вместо расчетной. С помощью кнопки **OK** можно в любое время переключать эти значения в **Автоматическом режиме**.



Текущее время дня непрерывно мигает в нижней части экрана, показывая включенный режим (комфортный или экономичный). Для этого необходимо задать время и дату, а также выбрать плановую программу.

Задание времени и даты:

1. Несколько раз нажмите кнопку > до появления символа «часы»  на дисплее. В правой части дисплея отображаются цифровые часы и числа с 1 до 7.

2. Нажмите кнопку **OK**, минуты начнут мигать.

1 2 3 4 5 6 7



3. Кнопками - или + задайте минуты.

4. Нажмите кнопку **OK** для подтверждения, часы начнут мигать.

1 2 3 4 5 6 7



5. Кнопками - или + задайте часы.

6. Нажмите кнопку **OK** для подтверждения, дни недели начнут мигать.

1 2 3 4 5 6 7



7. Кнопками - или + задайте день недели (1 = понедельник, 7 = воскресенье).

8. Нажмите кнопку **OK** для подтверждения, дни недели перестанут мигать.

9. С помощью кнопок < или > вернитесь в **Автоматический режим** или контролер автоматически вернется в режим примерно через 7 секунд.

Выбор программы планирования:

1. Несколько раз нажмите кнопку > до появления символа «программы планирования» **P** на дисплее. Можно выбрать одну из доступных программ планирования.

2. С помощью кнопок -, + или **OK** выполните вход в режим выбора. Выбранная программа начнет мигать.

3. Кнопками - или + выберите программу планирования.

С помощью кнопок < или > просмотрите дни программы планирования.

Доступные программы: P1–P9 (предустановленная), U1–U4 (заданная пользователем).

4. Нажмите кнопку **OK** для подтверждения выбора плановой программы. Если выбрана заданная пользователем программа (U1–U4), перейдите к шагу 4.1.

4.1 Если выбранная и заданная пользователем программа не требует изменений, нажмите кнопку **OK** 7 раз до исчезновения цифровых часов.

В противном случае, *смотрите инструкции по созданию собственной программы в разделе 8.5 «Режим работы» > «Программы планирования» > «Пользовательские программы».*

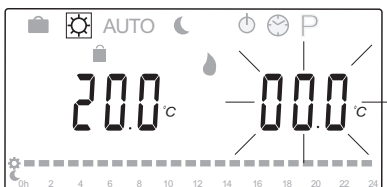
5. С помощью кнопок < или > вернитесь в **Автоматический режим** или контролер автоматически вернется в режим примерно через 7 секунд.

Дополнительную информацию см. в разделе 8.5 «Режим работы» > «Программы планирования».

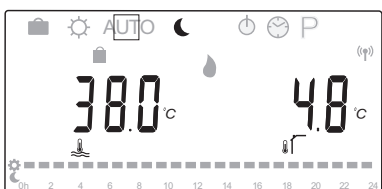
Экономичный режим

В этом режиме система работает в постоянном экономичном режиме. Выход из экономичного режима осуществляется изменением рабочего режима с помощью кнопок < или >.

При входе в меню экономичного режима отображается расчетная температура подачи за вычетом температуры снижения экономичного режима, при этом последняя начинает мигать около 7 секунд. За это время можно внести изменения в температуру снижения.




При выходе из первоначального режима изменения, подождя около 7 секунд или нажав кнопку **OK**, контроллер показывает текущие температуру подачи и наружную температуру. С помощью кнопки **OK** переключаются режимы изменения и дисплея.



Эксплуатация без комнатного термостата

Если система работает в режиме отопления без комнатного термостата, циркуляционный насос (P1) работает непрерывно. Если система требует отключения насоса в течение заданного количества минут, когда клапан смесителя закрыт, это значение можно установить в **System parameters (Параметры системы) > Pump delay time (Время задержки насоса)**. Циркуляционный насос затем перезапускается через каждый заданный интервал для поддержания потока и температуры подачи. Если полученные температуры опускаются ниже заданных значений, циркуляционный насос запускается снова и работает без перерывов.

Изменение температуры снижения экономичного режима в другом рабочем режиме:

1. Кнопками < или > переместите указатель на символ экономичного режима . Отображается расчетная температура подачи, и температура снижения экономичного режима начинает мигать около 7 секунд.

2. Кнопками - или + измените температуру снижения экономичного режима.

*По умолчанию (режим отопления): -10,0 °C
По умолчанию (режим охлаждения): -3,0 °C
Диапазон настройки: от -25 до 0 °C*

3. Нажмите кнопку **OK** или подождите около 7 секунд до подтверждения новой настройки.

Отображаются текущие температура подачи и наружная температура.

4. Кнопками < или > вернитесь к ранее использованному рабочему режиму.

Изменение температуры снижения экономичного режима в постоянном экономичном режиме:

1. С помощью кнопок -, + или **OK** выполните вход в режим изменения. Отображается расчетная температура подачи, и температура снижения экономичного режима начинает мигать около 7 секунд.


2. Кнопками - или + измените температуру снижения экономичного режима.

*По умолчанию (режим отопления): -10,0 °C
По умолчанию (режим охлаждения): -3,0 °C
Диапазон настройки: от -25 до 0 °C*

3. Нажмите кнопку **OK** или подождите около 7 секунд до подтверждения новой настройки.

Отображаются текущие температура подачи и наружная температура.

Режим остановки

В этом режиме версия программы отображается около 5 секунд перед выключением всех показателей на дисплее, кроме символа режима остановки .

Клапан смесителя возвращается в положение по умолчанию, циркуляционный насос и другие подключенные системные устройства выключаются.

Выход из режима остановки:

1. Нажмите любую кнопку на контроллере, чтобы включить дисплей.
2. Кнопками < или > выберите рабочий режим.



ПРИМЕЧАНИЕ.

Если **Режим остановки** включен в режиме отопления, функция предотвращения замерзания может управлять реле отопления и циркуляционным насосом для поддержания температуры подачи выше 10 °С.

Режим отопления/охлаждения

В этом режиме систему можно переключать между режимами отопления и охлаждения.



ПРИМЕЧАНИЕ.

В этом режиме для системного параметра 0 — «Тип установки» необходимо установить **rEv**.



ПРИМЕЧАНИЕ.

Этот режим скрыт, если беспроводной термостат зарегистрирован на контроллере, либо если для системных параметров 11 или 12 установлено **HC**.



Внимание!

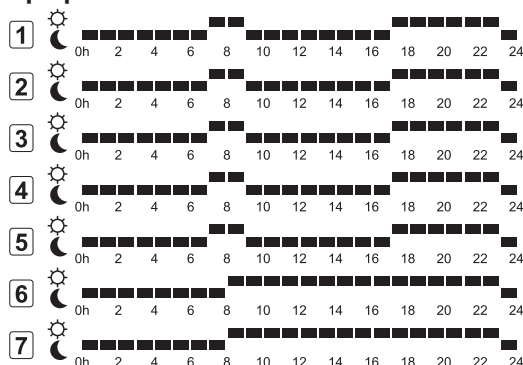
Перед переключением режима отопления/охлаждения на контроллере убедитесь, что имеющиеся в системе и не управляемые контроллером устройством отопления и/или охлаждения (тепловой насос и т. д.) выключены, либо их рабочий режим изменен. В противном случае, возможна неправильная работа системы.

Программы планирования

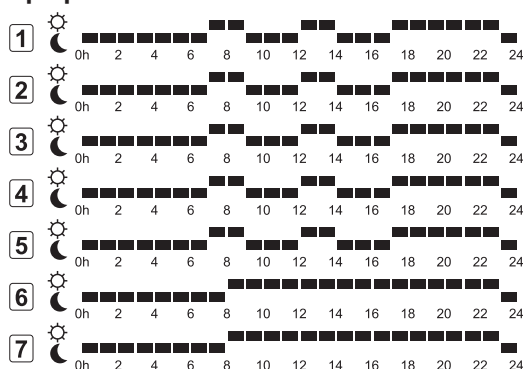
В этом меню можно выбрать одну из тринадцати различных программ планирования для управления системой в автоматическом режиме. Программы переключают комфортный и экономичный режим системы.

Существует девять предустановленных программ планирования (от P1 до P9) и четыре пользовательских программы (от U1 до U4).

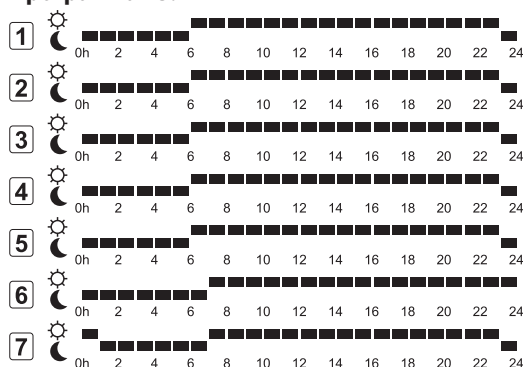
Программа P1:



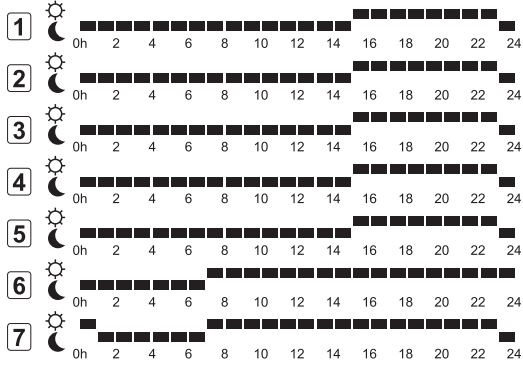
Программа P2:



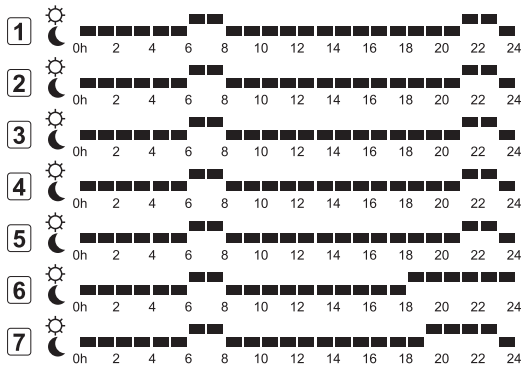
Программа P3:



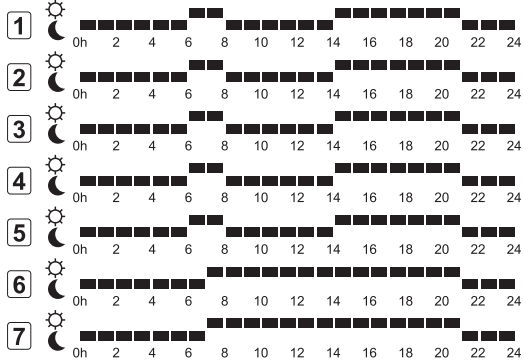
Программа P4:



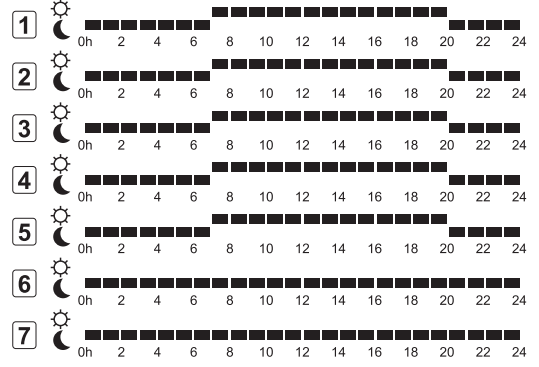
Программа P5:



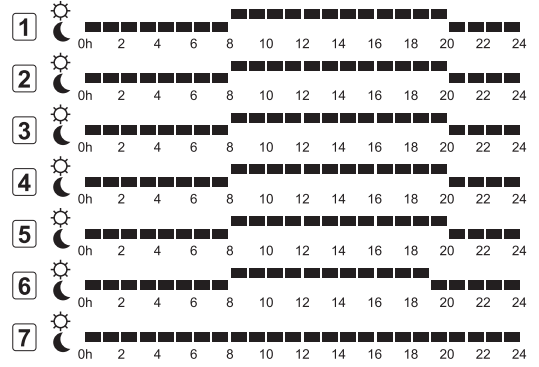
Программа P6:



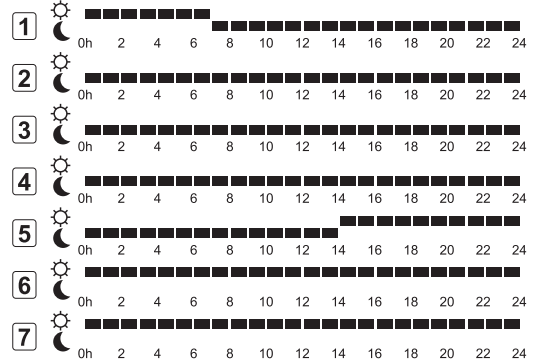
Программа P7:



Программа P8:



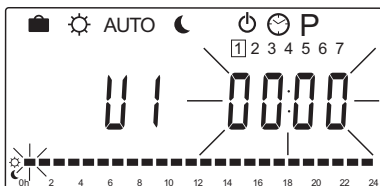
Программа P9:



Пользовательские программы

Изменение одной из доступных пользовательских программ планирования с помощью программирования одного дня:

1. Несколько раз нажмите кнопку > до появления символа «программы планирования» **P** на дисплее. Можно выбрать одну из доступных программ планирования.
2. С помощью кнопок -, + или **OK** выполните вход в режим выбора. Выбранная программа начнет мигать.
3. Кнопками - или + выберите одну из программ с **U1** до **U4**.
4. Нажмите кнопку **OK** для подтверждения выбора пользовательской плановой программы (U1–U4). Цифровые часы начинают мигать, и обозначается день 1.



5. Кнопками < или > выберите начало программирования в течение дня. Пропущенные часы остаются без изменений. С помощью этих кнопок можно вернуться к пропущенным часам и перепрограммировать их.

6. Кнопками - или + запрограммируйте обозначенный час. Каждое нажатие кнопки подтверждает изменение и перемещает указатель на следующий час.

+ =  Комфортный режим

- =  Экономичный режим

Указатель в нижней части экрана показывает программирование часов в комфортном или экономичном режиме.

7. После программирования всего дня, программа подтверждает программу текущего дня и переходит к следующему дню. Кнопка **OK** используется в любом месте во время программирования дня для сохранения параметра и перехода к следующему доступному дню.

Если начать с пустой программы (комфортный режим 24/7) и нажать кнопку **OK** для перехода к следующему дню, текущая настройка копируется на следующий день.


8. Повторяйте с шага 5 до программирования всех доступных дней.
9. После сохранения седьмого дня, с помощью кнопок < или > вернитесь в **Автоматический режим** или контролер автоматически вернется в режим примерно через 7 секунд.

8.6 Настройки системных параметров

В этом меню устанавливаются настройки управления контроллером.



ПРИМЕЧАНИЕ.

Некоторые настройки системных параметров доступны только первые 4 часа после включения питания. Это предотвращает ошибки после установки. Если отображается закрытый символ системного параметра , то для изменения таких параметров, питание контроллера требуется отсоединить и снова подсоединить. Отсоединение или сбоя питания не приводит к потере настроек.

Доступные в режиме работы параметры всегда можно изменить, и они не закрываются.



ПРИМЕЧАНИЕ.

Если около 4 минут на контроллере не нажимается кнопка, программа переходит в режим работы.

Чтобы открыть настройки системных параметров:

1. Нажмите и удерживайте кнопку **OK** около 10 секунд.
2. Значок настроек отображается в верхнем левом углу дисплея, также отображается сообщение **Hot type, Cld type** или **rEv type** (в зависимости от выбранного рабочего режима).
3. Кнопками < или > выберите параметр (см. список внизу) и нажмите **OK**.

Для активации некоторых из этих параметров требуются другие параметры.

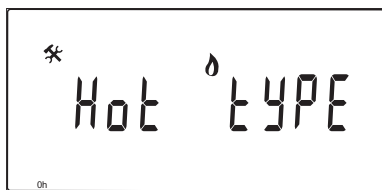
4. Кнопками - или + измените настройки параметра.

Меню	Дисплей	Описание
0	type	Тип установки (отопление и/или охлаждение)
1	Cur	Кривая отопления
2	Hi	Максимальная температура подачи (режим отопления)
3	Lo	Минимальная температура подачи (режим отопления)
1	Cur	Кривая охлаждения
2	Hi	Максимальная температура подачи (режим охлаждения)
3	Lo	Минимальная температура подачи (режим охлаждения)

Меню	Дисплей	Описание
4	InSt	Тип системы (гидравлическая установка)
5	th	Выбор термостата (установленный/беспроводной и т. д.)
6	tHy	Конфигурация проводного термостата (не используется для Move/Move PLUS)
7	BGAP	Функция усиления, если разница температуры подачи и возврата слишком большая
8	trF1	Конфигурация беспроводного термостата 1
9	trF2	Конфигурация беспроводного термостата 2
10	tr1o	Компенсация температуры подачи при использовании термостата для ускорения системы. Использовать с осторожностью
11	in1	Проводной вход 1, функция выбора
12	in2	Проводной вход 2, функция выбора
13	OUSE	Выбор наружного датчика (установленный/беспроводной/проводной/и т. д.)
14	OUt	Наружная температура, фиксированное значение, если наружный датчик не установлен
15	ourF	Конфигурация беспроводного наружного датчика
16	°C	Модуль дисплея
17	00:00	Единица времени (AM/PM/24 часа)
18	GriP	Проверка клапана и насоса
19	PUMP	Задержка насоса, задержка запуска после закрытия клапана смесителя
20	ctrl	Принудительное управление исполнительным механизмом
21	PrH	Программа предварительного нагрева пола/стяжки
22	dry	Программа сушки пола/стяжки
23	ALL	Заводской сброс
24	End	Выход из настроек системных параметров

5. Кнопками < или > выберите параметр **24 (End)** – Выход из настроек системных параметров.
6. Нажмите кнопку **OK**, чтобы выйти из настроек системных параметров.

0 — Тип установки



Выберите для установки систему охлаждения и/или отопления.



ПРИМЕЧАНИЕ.

При регистрации термостата на контроллере (только Move PLUS), режим работы изменяет параметр **0 (type)** на **rEv**, независимо от предыдущей настройки. Отопление/охлаждение затем управляется термостатом или интегрированной системой.

Изменение этой настройки:

1. С помощью кнопок - или + переключайте **Hot**, **CLd** и **rEv**.

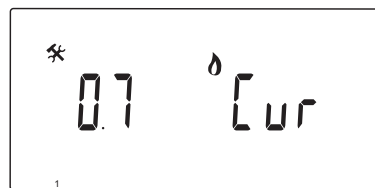
Hot (по умолчанию) Только система отопления

CLd Только система охлаждения

rEv Система отопления и охлаждения

2. Нажмите **OK**, чтобы подтвердить изменения и вернуться к настройкам системных параметров.

1 — Кривая отопления



Установка кривой отопления в системе.

Кривая отопления используется для вычисления температуры подачи в системе отопления в режиме отопления. Смотрите схему внизу.

Температура подачи



Изменение этой настройки:

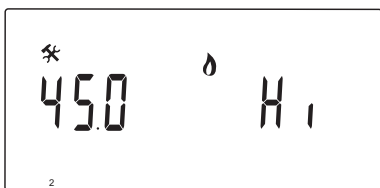
1. Кнопками - или + измените параметр.

По умолчанию: 0,7

Диапазон настройки: 0,1–5, с шагом 0,1

2. Нажмите **OK**, чтобы подтвердить изменения и вернуться к настройкам системных параметров.

2 — МАКСИМАЛЬНАЯ ТЕМПЕРАТУРА ПОДАЧИ (ОТОПЛЕНИЕ)



В режиме отопления установите ограничение максимальной температуры подачи.

Изменение этой настройки:

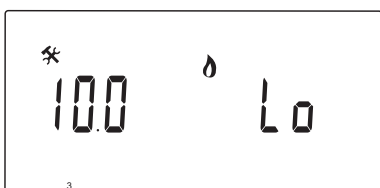
1. Кнопками - или + измените параметр.
По умолчанию: 45,0 °C
Диапазон настройки: (Lo + 5,0) – 100,0 °C, с шагом 1,0 °C
2. Нажмите **ОК**, чтобы подтвердить изменения и вернуться к настройкам системных параметров.



ПРИМЕЧАНИЕ.

Этот параметр невозможно установить ниже заданного значения в меню параметров **3 — Минимальная температура подачи (отопление)**.

3 — МИНИМАЛЬНАЯ ТЕМПЕРАТУРА ПОДАЧИ (ОТОПЛЕНИЕ)



В режиме отопления установите ограничение минимальной температуры подачи.

Изменение этой настройки:

1. Кнопками - или + измените параметр.
По умолчанию: 10,0 °C
Диапазон настройки: 1 – (Hi - 1,0) °C, с шагом 1,0 °C
2. Нажмите **ОК**, чтобы подтвердить изменения и вернуться к настройкам системных параметров.



ПРИМЕЧАНИЕ.

Этот параметр невозможно установить выше заданного значения в меню параметров **2 — Максимальная температура подачи (отопление)**.

1 — КРИВАЯ ОХЛАЖДЕНИЯ



Установка кривой охлаждения в системе.

Кривая охлаждения используется для вычисления температуры подачи в системе охлаждения в режиме охлаждения. Смотрите схему внизу.

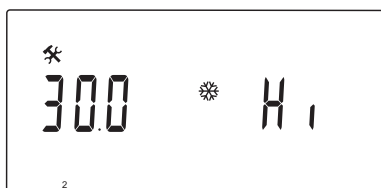
Температура подачи



Изменение этой настройки:

1. Кнопками - или + измените параметр.
По умолчанию: 0,4
Диапазон настройки: 0,1–5, с шагом 0,1
2. Нажмите **ОК**, чтобы подтвердить изменения и вернуться к настройкам системных параметров.

2 — МАКСИМАЛЬНАЯ ТЕМПЕРАТУРА ПОДАЧИ (ОХЛАЖДЕНИЕ)



В режиме охлаждения установите ограничение максимальной температуры подачи.

Изменение этой настройки:

1. Кнопками - или + измените параметр.

По умолчанию: 30,0 °C

Диапазон настройки: (Lo + 5,0) – 100,0 °C, с шагом 1,0 °C

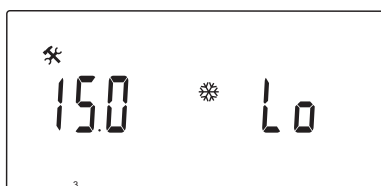
2. Нажмите **OK**, чтобы подтвердить изменения и вернуться к настройкам системных параметров.



ПРИМЕЧАНИЕ.

Этот параметр невозможно установить ниже заданного значения в меню параметров **3 — Минимальная температура подачи (охлаждение)**.

3 — МИНИМАЛЬНАЯ ТЕМПЕРАТУРА ПОДАЧИ (ОХЛАЖДЕНИЕ)



В режиме охлаждения установите ограничение минимальной температуры подачи.

Изменение этой настройки:

1. Кнопками - или + измените параметр.

По умолчанию: 15,0 °C

Диапазон настройки: 1 – (Hi - 1,0) °C, с шагом 1,0 °C

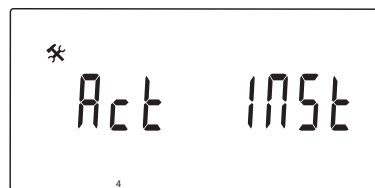
2. Нажмите **OK**, чтобы подтвердить изменения и вернуться к настройкам системных параметров.



ПРИМЕЧАНИЕ.

Этот параметр невозможно установить выше заданного значения в меню параметров **2 — Максимальная температура подачи (охлаждение)**.

4 — Тип СИСТЕМЫ



Выберите тип гидравлической установки в системе.

Изменение этой настройки:

1. Кнопками - или + измените параметр.

Act (по умолчанию) Установка с подключением клапана смесителя к клемме ACTUATOR. Клемма COLD используется для трехходового двухпозиционного клапана, переключающего отопление и охлаждение.

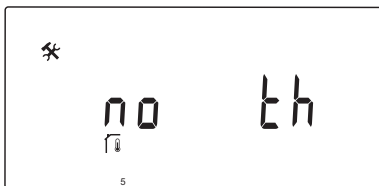
SEP Установка с отдельными системами отопления и охлаждения. Котел может подключаться к клемме HEAT, а охладитель — к клемме COLD.

2P.1 Установка с двумя контурами циркуляционного насоса, один для напольного отопления/охлаждения с использованием клеммы P1, а другой — для панельных нагревателей с использованием клеммы P2/COLD. Второй насос (панельные нагреватели) останавливается в режиме охлаждения для недопущения попадания холодной воды в панельный нагреватель.

2P.2 Установка с двумя контурами циркуляционного насоса, один для напольного отопления/охлаждения с использованием клеммы P1, а другой — для контура вентиляторного теплообменника с использованием клеммы P2/COLD.

2. Нажмите **OK**, чтобы подтвердить изменения и вернуться к настройкам системных параметров.

5 — ВЫБОР ТЕРМОСТАТА



Этот параметр используется только для контроллера Move PLUS.

Выберите использование термостата в системе и способ его подключения.



ВНИМАНИЕ!

Не пытайтесь подключать термостаты Uronor Smatrix Base к контроллеру. Они не соответствуют друг другу и могут быть повреждены.

Изменение этой настройки:

1. Кнопками - или + выбирайте между **no**, **YES** и **rF**.

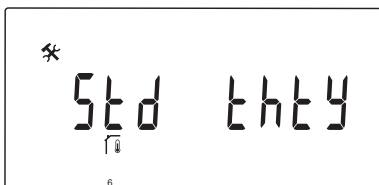
no (по умолчанию) Установка без термостата

YES Установка с проводным термостатом (не используется в системе Move/Move PLUS)

rF Установка с беспроводным термостатом

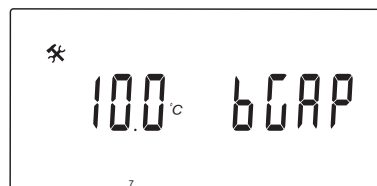
2. Нажмите **OK**, чтобы подтвердить изменения и вернуться к настройкам системных параметров.

6 — КОНФИГУРАЦИЯ ПРОВОДНОГО ТЕРМОСТАТА



Этот параметр доступен, только если параметр 5 — «Выбор термостата» установлен на «YES» и не используется системой Move/Move PLUS.

7 — ФУНКЦИЯ УСИЛЕНИЯ



Этот параметр доступен, только если установлен датчик возврата, а параметр 5 — «Выбор термостата» установлен на «YES» или «no».

Установите максимальную разницу температуры подачи и возврата для определения времени включения функции усиления.

Если разница температуры подачи и возврата превышает заданное значение, функция включается.

Включенная функция усиления увеличивает (режим отопления) или уменьшает (режим охлаждения) расчетную температуру подачи на 20%.

Функция усиления отключается, когда разница составляет такую же температуру или меньше заданного значения усиления.

Для просмотра текущего значения датчика возврата нажмите кнопку **OK**.

Пример:

Расчетная температура подачи = 40 °C

Текущая температура возврата = 29 °C

Значение усиления = 10 °C

Разница: 40 - 29 °C = 11 °C

Разница превышает заданное значение усиления (11 > 10), что приводит к включению функции и увеличивает расчетную температуру подачи до 48 °C.

Изменение этой настройки:

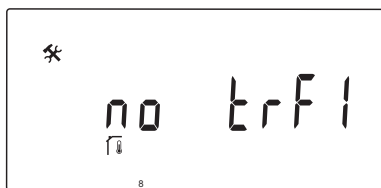
1. Кнопками - или + измените параметр.

По умолчанию: 10,0 °C

Диапазон настройки: 10–20 °C, с шагом 0,1 °C

2. Нажмите **OK**, чтобы подтвердить изменения и вернуться к настройкам системных параметров.

8 — КОНФИГУРАЦИЯ БЕСПРОВОДНОГО ТЕРМОСТАТА 1



Этот параметр доступен, только если параметр 5 — «Выбор термостата» установлен на «rF» (только Move PLUS).

Регистрация беспроводного термостата на контроллере.

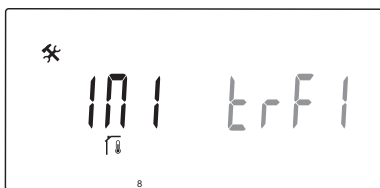


ПРИМЕЧАНИЕ.

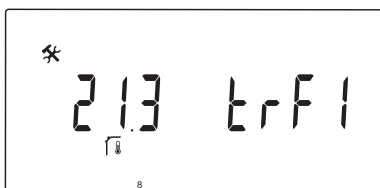
При регистрации термостата на контроллере (только Move PLUS), режим работы изменяет параметр **0 (type)** на **rEv**, независимо от предыдущей настройки. Отопление/охлаждение затем управляется термостатом или интегрированной системой.

Регистрация термостата:

1. Кнопками - или + измените параметр на **INI**. Контроллер теперь установлен в режим беспроводной регистрации.

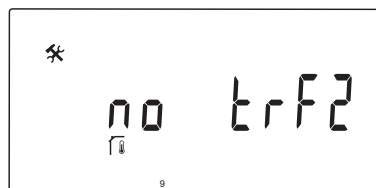


2. Зарегистрируйте термостат.
3. Когда отображается текущая температура в помещении, нажмите кнопку **OK** для подтверждения регистрации.



Дополнительную информацию смотрите в разделе 6.9 «Регистрация термостата на контроллере».

9 — КОНФИГУРАЦИЯ БЕСПРОВОДНОГО ТЕРМОСТАТА 2



Этот параметр доступен, только если параметр 5 — «Выбор термостата» установлен на «rF», а параметр 4 — «Тип системы» — на «2P.1» или «2P.2».

Зарегистрируйте второй беспроводной термостат на контроллере для использования в системах с двумя циркуляционными насосами (панельные нагреватели или вентиляторные теплообменники).

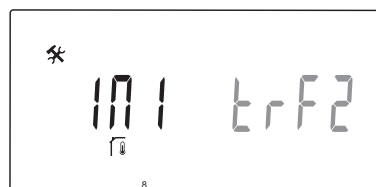


ПРИМЕЧАНИЕ.

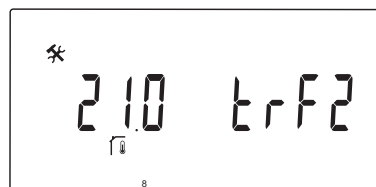
При регистрации термостата на контроллере (только Move PLUS), режим работы изменяет параметр **0 (type)** на **rEv**, независимо от предыдущей настройки. Отопление/охлаждение затем управляется термостатом или интегрированной системой.

Регистрация термостата:

1. Кнопками - или + измените параметр на **INI**. Контроллер теперь установлен в режим беспроводной регистрации.

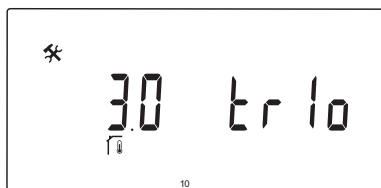


2. Зарегистрируйте термостат.
3. Когда отображается текущая температура в помещении, нажмите кнопку **OK** для подтверждения регистрации.



Дополнительную информацию смотрите в разделе 6.9 «Регистрация термостата на контроллере».

10 — КОМПЕНСАЦИЯ ТЕМПЕРАТУРЫ ПОДАЧИ



Этот параметр доступен, только если параметр 5 — «Выбор термостата» установлен на «rF», а термостат зарегистрирован на контроллере (только Move PLUS).

Установите значение компенсации температуры подачи при использовании беспроводного термостата.

Разница между заданным значением и текущей температурой в помещении умножается на установленное значение для определения коррекции. Коррекция затем добавляется для создания новой расчетной температуры подачи и ускорения ответа системы на изменения температуры внутри помещения.

Пример:

Расчетная температура подачи = 35 °C

Заданное значение термостата = 21 °C

Текущая температура в помещении = 19 °C

Заданное значение = 3 °C

Новое расчетное значение: $35 + 3 \cdot (21 - 19) \text{ °C} = 41 \text{ °C}$

Расчетная температура подачи добавляется по 6 °C — 41 °C.

Изменение этой настройки:

1. Кнопками - или + измените параметр.

По умолчанию: 0,1 °C

Диапазон настройки: 0,1–9,9 °C, с шагом 0,1 °C

2. Нажмите **OK**, чтобы подтвердить изменения и вернуться к настройкам системных параметров.



ВНИМАНИЕ!

Установка высокого значения может привести к нестабильной работе системы, сильным колебаниям внутренней температуры и увеличению расхода энергии на источнике отопления/охлаждения.



ВНИМАНИЕ!

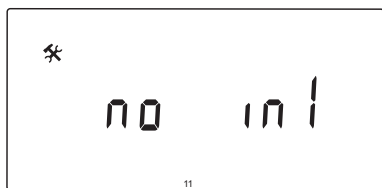
Установка низкого значения замедлит ответ системы на изменения внутренней температуры, на продолжительное время оставляя систему с высокой или низкой температурой. Слишком высокая температура подачи может приводить к повреждению деревянных дверей.



ПРИМЕЧАНИЕ.

Насос отключается при температуре помещения на 1 °C выше заданного значения термостата.

11 — ВЫБОР ПРОВОДНОГО ВХОДА 1



Устанавливается при использовании дополнительного проводного входа 1 (клеммная колодка In1), и заданной для него функции.

Изменение этой настройки:

1. Кнопками - или + измените параметр.

нет (По умолчанию) Клеммная колодка In1 не используется.

th1 — Проводной термостат подключен. Необходимо для параметра 5 — «Выбор термостата» установить **YES**.

Aqu Погружной термостат подключен. Если заданное значение термостата достигнуто (контакт разомкнут), циркуляционный насос 1 останавливается, а исполнительный механизм закрывается во избежание циркуляции холодной воды. Обычно используется, если в системе деревянный котел.

HC Переключатель отопления/охлаждения подключен к клеммам In1 и 2. Контур разомкнут = Отопление
Контур замкнут = Охлаждение
Требуются следующие значения параметра:

Параметр 0 — Тип установки = **rEv**

Параметры 8 — Конфигурация беспроводного термостата 1 = **no**

Параметры 9 — Конфигурация беспроводного термостата 2 = **no**

C_b Сигнал на запуск насоса от соединительной коробки (т.е. контроллер Wave/Wave PLUS) подключен к клеммам In1 и 2. Сигнал управляет работой циркуляционного насоса 1.
Контур разомкнут = Циркуляционный насос Выкл.
Контур замкнут = Циркуляционный насос Вкл.

2. Нажмите **OK**, чтобы подтвердить изменения и вернуться к настройкам системных параметров.



ПРИМЕЧАНИЕ.

Если циркуляционный насос остановлен погружным термостатом, контроллер оставляет выход HEAT включенным.



ПРИМЕЧАНИЕ.

Если контроллер находится в режиме охлаждения, а бак хранения заполнен холодной водой, Aqu-функция автоматически отключается во избежание проблем.



ПРИМЕЧАНИЕ.

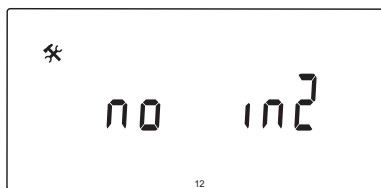
Запрос запуска циркуляционного насоса и параметр, установленный на **C_b**, включают выход HEAT.



ПРИМЕЧАНИЕ.

Если система Move PLUS интегрирована в систему Upronor Smatrix Wave/Wave PLUS, для энергосбережения насос отключается и включается по специальному алгоритму электрической соединительной коробки.

12 — ВЫБОР ПРОВОДНОГО ВХОДА 2



Устанавливается при использовании дополнительного проводного входа 2 (клеммная колодка In2), и заданной для него функции.

Изменение этой настройки:

1. Кнопками - или + измените параметр.

нет (по умолчанию) Клеммная колодка In2 не используется.

th2 — Проводной термостат подключен. Требуется для параметра 5 — «Выбор термостата» установить **YES**, а для параметра 4 — «Тип системы» — **2P.1** или **2P.2**.

Aqu Погружной термостат подключен. Если параметр 4 — «Тип системы» установлен на **Act** или **SEP** и достигнуто заданное значение термостата (контакт разомкнут), циркуляционный насос 1 останавливается, а исполнительный механизм закрывается во избежание циркуляции холодной воды. Если параметр 4 — «Тип системы» установлен на **2P.1** или **2P.2** и достигнуто заданное значение термостата (контакт разомкнут), циркуляционный насос 2 останавливается. Обычно используется, если в системе деревянный котел.

HC Переключатель отопления/охлаждения подключен к клеммам In2 и 2.
Контур разомкнут = Отопление
Контур замкнут = Охлаждение
Требуется следующие значения параметра:

Параметр 0 — Тип установки = **rEv**

Параметры 8 — Конфигурация

беспроводного термостата 1 = **no**

Параметры 9 — Конфигурация

беспроводного термостата 2 = **no**

C_b Сигнал на запуск насоса от соединительной коробки (т.е. контроллер Wave/Wave PLUS) подключен к клеммам In2 и 2. Сигнал управляет работой циркуляционного насоса 1.

Контур разомкнут = Циркуляционный насос ВЫКЛ.

Контур замкнут = Циркуляционный насос ВКЛ.

2. Нажмите **OK**, чтобы подтвердить изменения и вернуться к настройкам системных параметров.



ПРИМЕЧАНИЕ.

Если циркуляционный насос остановлен погружным термостатом, контроллер оставляет выход HEAT включенным.



ПРИМЕЧАНИЕ.

Если контроллер находится в режиме охлаждения, а бак хранения заполнен холодной водой, Aqu-функция автоматически отключается во избежание проблем.



ПРИМЕЧАНИЕ.

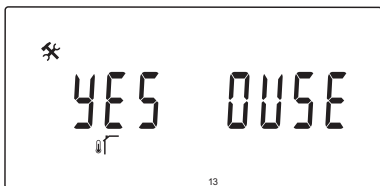
Запрос запуска циркуляционного насоса и параметр, установленный на **C_b**, включают выход HEAT.



ПРИМЕЧАНИЕ.

Если система Move PLUS интегрирована в систему Uponor Smatrix Wave/Wave PLUS, для энергосбережения насос отключается и включается по специальному алгоритму электрической соединительной коробки.

13 — ВЫБОР НАРУЖНОГО ДАТЧИКА



Выбирается использование наружного температурного датчика в системе и способ его подключения.

Изменение этой настройки:

1. Кнопками - или + выбирайте между **no**, **YES** и **rF**.

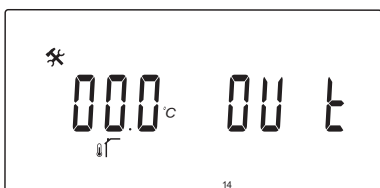
YES (по умолчанию) Установка с проводным наружным датчиком

нет Установка без наружного датчика

rF Установка с беспроводным наружным датчиком

2. Нажмите **OK**, чтобы подтвердить изменения и вернуться к настройкам системных параметров.

14 — ФИКСИРОВАННАЯ НАРУЖНАЯ ТЕМПЕРАТУРА



Этот параметр доступен, только если параметр 13 — «Выбор наружного датчика» установлен на «no».

Установите фиксированную наружную температуру, которая используется для вычисления температуры подачи, если наружный датчик недоступен.

Изменение этой настройки:

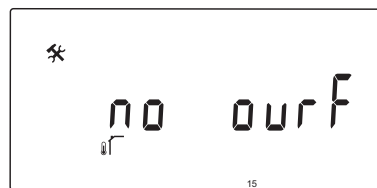
1. Кнопками - или + измените параметр.

По умолчанию: 0,0 °C

Диапазон настройки: -49,0 — 50,0 °C, с шагом 0,1 °C

2. Нажмите **OK**, чтобы подтвердить изменения и вернуться к настройкам системных параметров.

15 — КОНФИГУРАЦИЯ БЕСПРОВОДНОГО НАРУЖНОГО ДАТЧИКА



Этот параметр доступен, только если параметр 13 — «Выбор наружного датчика» установлен на «rF» (только Move PLUS).

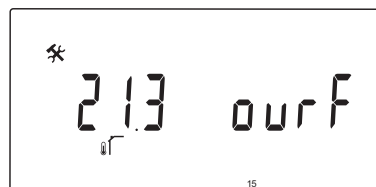
Регистрация беспроводного термостата на контроллере.

Регистрация термостата:

1. Кнопками - или + измените параметр на **INI**. Контроллер теперь установлен в режим беспроводной регистрации.

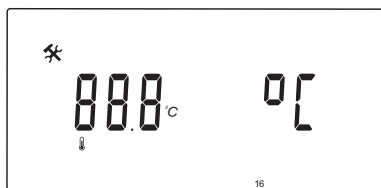


2. Зарегистрируйте термостат.
3. Когда отображается текущая температура в помещении, нажмите кнопку **OK** для подтверждения регистрации.



Дополнительную информацию смотрите в разделе 6.9 «Регистрация термостата на контроллере».

16 — Модуль дисплея

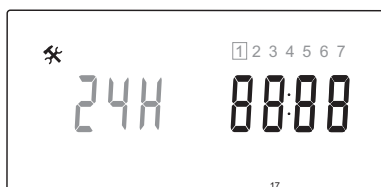


Выберите используемый контроллером модуль дисплея температуры.

Изменение этой настройки:

1. Кнопками - или + выбирайте между °C и °F.
°C (по умолчанию) градусы Цельсия
°F градусы Фаренгейта
2. Нажмите **OK**, чтобы подтвердить изменения и вернуться к настройкам системных параметров.

17 — Единица времени



Выберите используемую контроллером единицу отображения времени.



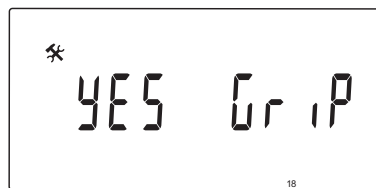
ПРИМЕЧАНИЕ.

Не пытайтесь установить дату и время в этом меню. Такие действия не допускаются, и настройка не будет сохранена.

Изменение этой настройки:

1. Кнопками - или + выбирайте между **24H** и **12H**.
24H (по умолчанию) Отображение времени в режиме 24 часа.
12H Отображение времени в режиме 12 часов, обозначения AM и PM указывают время суток.
2. Нажмите **OK**, чтобы подтвердить изменения и вернуться к настройкам системных параметров.

18 — Проверка клапана и насоса



Выберите включение функции проверки клапана и насоса.

Функция включается в полдень (12:00), если клапан и насос не работали 24 часа.

12:00 Насос включается на 1 минуту.

12:01 Исполнительный механизм открывается, операция занимает 2 минуты.

12:03 Исполнительный механизм закрывается, операция занимает 2 минуты.

Изменение этой настройки:

1. Кнопками - или + выбирайте между **YES** и **no**.
YES (по умолчанию) Проверка клапана и насоса включена.
no Проверка клапана и насоса выключена.
2. Нажмите **OK**, чтобы подтвердить изменения и вернуться к настройкам системных параметров.

19 — Задержка насоса



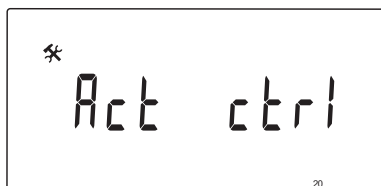
Установка времени продолжительности выключенного состояния циркуляционного насоса после закрытия клапана смесителя.

Циркуляционный насос перезапускается через каждый заданный интервал для поддержания потока и температуры подачи.

Изменение этой настройки:

1. Кнопками - или + измените параметр.
По умолчанию: --- (непрерывная работа)
Диапазон настроек: ---, 0–60 минут
2. Нажмите **OK**, чтобы подтвердить изменения и вернуться к настройкам системных параметров.

20 — Принудительное управление



Этот параметр выбирается для принудительного управления исполнительным механизмом.



ПРИМЕЧАНИЕ.

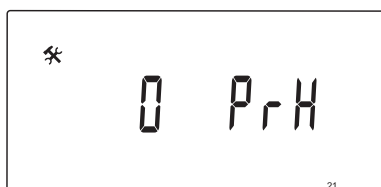
Если кнопка нажата, исполнительный механизм останавливается на 15 секунд перед продолжением выполнения своей задачи.

Принудительное управление исполнительным механизмом:

1. Кнопками - или + откройте или закройте исполнительный механизм.

+ = **OPEN**, исполнительный механизм открывается.
- = **CLOS**, исполнительный механизм закрывается.
2. С помощью кнопок < или > остановите (отображается **STOP**) исполнительный механизм. Исполнительный механизм остается в текущем положении до повторного нажатия кнопок - или +, либо если принудительный режим отменен.
3. После остановки, с помощью кнопок < или >, выполните выход из принудительного режима и вернитесь к настройкам системных параметров.

21 — Программа предварительного нагрева пола/стяжки DIN 1264-4



Выбор этой функции включает программу предварительного нагрева пола/стяжки. Программа предварительного нагрева используется для предотвращения повреждения недавно установленных напольных систем отопления, согласно DIN 1264-4.

Изменение этой настройки:

1. Кнопками - или + измените параметр.

0dry (по умолчанию) Функция не включена.
7dry Функция включена.
2. Нажмите **OK**, чтобы подтвердить изменения и вернуться к настройкам системных параметров.
3. Программа выполняется автоматически по следующему плану:

День 1–3: Расчетная температура подачи установлена на 25 °C.

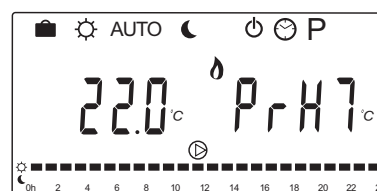
День 4–7: Расчетная температура подачи установлена на максимальный предел отопления (параметр 2).



ПРИМЕЧАНИЕ.

Максимально допустимую температуру можно узнать у поставщика материалов для фундамента. Значение устанавливается в параметре 2 — «Максимальная температура подачи».

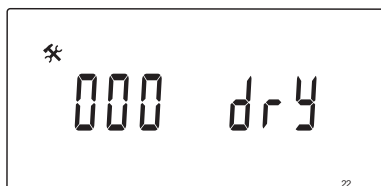
Во время выполнения программы, остающееся количество дней отображается как показано на следующем рисунке.



Остановка программы предварительного нагрева:

1. Выберите параметр в меню настроек системных параметров.
2. Два раза нажмите кнопку **OK** до появления **0day**.
3. Нажмите **OK**, чтобы подтвердить изменения и вернуться к настройкам системных параметров.

22 — ПРОГРАММА СУШКИ ПОЛА/СТЯЖКИ



Выбор этой функции включает программу сушки пола/стяжки. Программа сушки используется для предотвращения повреждения недавно установленных напольных систем отопления в холодных домах.

Изменение этой настройки:

1. Кнопками - или + измените параметр.

По умолчанию: 13 дней

Диапазон настройки: 7–60 дней

2. Нажмите **OK**, чтобы подтвердить изменения и вернуться к настройкам системных параметров.

3. Программа выполняется автоматически по следующему плану:

X = Заданное количество дней.

День 1–3: Расчетная температура подачи установлена на 25 °C.

День 4–(X-3): Расчетная температура подачи установлена на максимальный предел отопления (параметр 2).

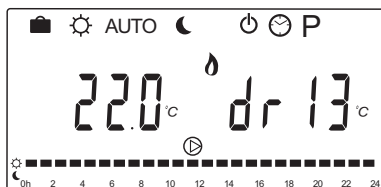
Дни (X-3) – X: Расчетная температура подачи установлена на минимальный предел отопления (параметр 3).



ПРИМЕЧАНИЕ.

Максимально допустимую температуру можно узнать у поставщика материалов для фундамента. Значение устанавливается в параметре 2 — «Максимальная температура подачи».

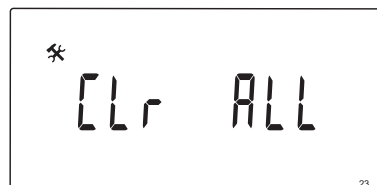
Во время выполнения программы, остающееся количество дней отображается на дисплее как показано на следующем рисунке.



Остановка программы сушки:

1. Выберите параметр в меню настроек системных параметров.
2. Два раза нажмите кнопку **OK** до появления **0 dry**.
3. Нажмите **OK**, чтобы подтвердить изменения и вернуться к настройкам системных параметров.

23 — ЗАВОДСКОЙ СБРОС



Эта функция сбрасывает все параметры контроллера на значения по умолчанию.



ПРИМЕЧАНИЕ.

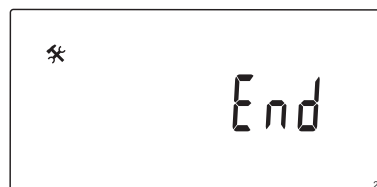
Эта функция сбрасывает все параметры контроллера на значения по умолчанию.

Среди них данные регистрации беспроводных термостатов и датчиков, пользовательские программы планирования.

Включение заводского сброса:

1. Нажмите и удерживайте кнопку **OK**, пока дисплей не станет пустым (требуется около 5 секунд).
2. Контроллер перезапускается, и перед входом в **автоматический** режим отображается версия программы.

24 — ВЫХОД ИЗ НАСТРОЕК СИСТЕМНЫХ ПАРАМЕТРОВ



Нажмите кнопку **OK**, чтобы выйти из меню параметров системы.

9 Эксплуатация аналоговых термостатов Uponor Smatrix Wave

Два типа термостатов, как аналоговые, так и цифровые, могут использоваться в системе Uponor Smatrix Move PLUS.

Аналоговые термостаты:

- Uponor Smatrix Wave термостат Public T-163

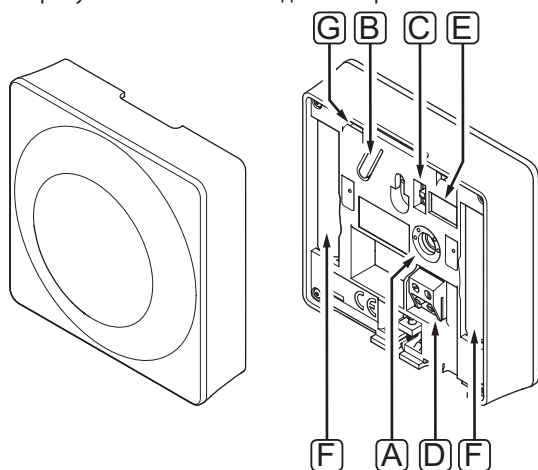
Аналоговый термостат управляется с помощью потенциометра на его задней панели.

9.1 Схема термостата

Термостат PUBLIC T-163

Во время нормальной работы светодиод на задней панели термостата горит около 60 секунд, если есть запрос на отопление или охлаждение.

На рисунке ниже показаны детали термостата.



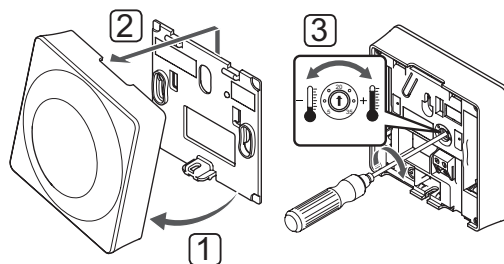
Поз.	Описание
A	Потенциометр заданной температуры
B	Кнопка регистрации
C	Отключение переключателя таймера (не используется в системе Uponor Smatrix Move PLUS)
D	Клемма для внешнего датчика (без полярности)
E	Двухпозиционные переключатели для настройки
F	Батарейки
G	Светодиод потребности в отоплении или охлаждении

9.2 Регулировка температуры

Температура изменяется установкой заданного значения на термостате до в пределах от 5 до 35 °C.

Термостат PUBLIC T-163

На рисунке ниже показано, как настраивать заданную температуру термостата.



Изменение заданной температуры:

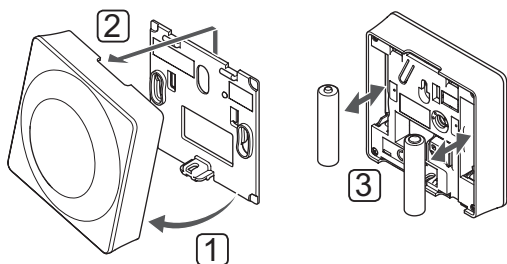
1. Наклоните термостат под углом от кронштейна.
2. Снимите его со стены.
3. Установите необходимую температуру с помощью потенциометра.
4. Установите термостат обратно на стену.

9.3 Замена батареек

Заменяйте батарейки в термостате, если светодиод мигает дважды при потребности в отоплении или охлаждении.

После установки батареек термостат выполняет самопроверку примерно 10 секунд. В течение этого времени управление блокируется, а светодиод термостата мигает.

На приведенном ниже рисунке показано, как заменять батарейки.



1. Наклоните термостат под углом от кронштейна.
2. Снимите его со стены.
3. Замените батарейки.

9.4 Заводской сброс

Заводской сброс возвращает для всех параметров значения по умолчанию.



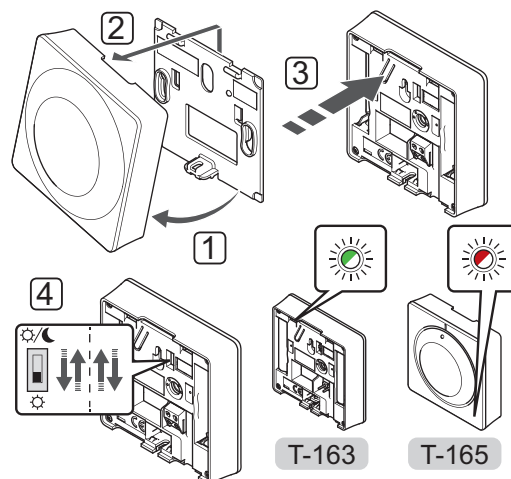
ПРИМЕЧАНИЕ.

При отсутствии необходимости не следует выполнять заводской сброс для термостата.



ПРИМЕЧАНИЕ.

Заводской сброс удаляет данные регистрации с термостата.



Заводской сброс аналогового термостата:

1. Наклоните термостат под углом от кронштейна.
2. Снимите его со стены.
3. Аккуратно нажмите и удерживайте кнопку регистрации на термостате, отпустите когда светодиод запроса начнет мигать.
4. Дважды измените положение переключателя отключения таймера, независимо от начального положения.
5. Теперь в термостате установлены заводские параметры по умолчанию.

10 Эксплуатация цифровых термостатов Upronor Smatrix Wave/Wave PLUS

Два типа термостатов, как аналоговые, так и цифровые, могут использоваться в системе Upronor Smatrix Move PLUS.

Цифровые термостаты оснащаются дисплеем для передачи информации пользователю и кнопками управления.

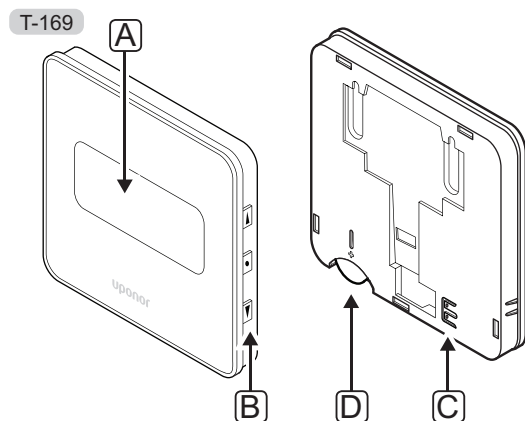
Цифровые термостаты:

- Цифровой термостат +RH Upronor Smatrix Wave Style T-169
- Upronor Smatrix Wave термостат программируемый+RH T-168
- Термостат Upronor Smatrix Wave PLUS D+RH T-167 (только Wave PLUS)
- Upronor Smatrix Wave термостат цифровой T-166

10.1 Схема термостата

Термостат T-169

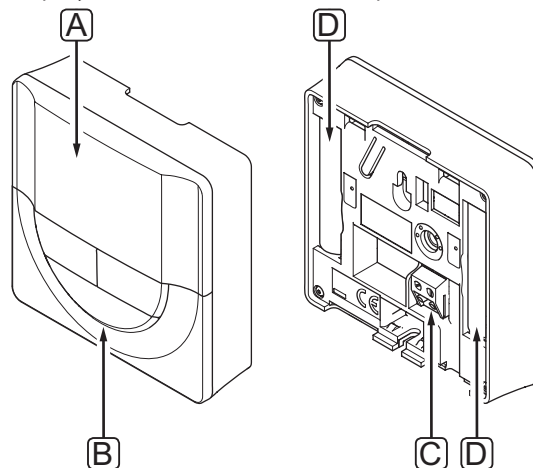
На рисунке ниже показаны детали термостата.



Поз.	Описание
A	Дисплей
B	Кнопки
C	Клемма для внешнего датчика (без полярности)
D	Батарея

Термостаты T-166, T-167 и T-168

На рисунке ниже показаны детали термостата.



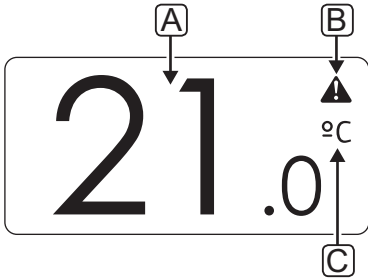
Поз.	Описание
A	Дисплей
B	Кнопки
C	Клемма для внешнего датчика (без полярности)
D	Батарейки

10.2 Схема дисплея

Термостат Т-169

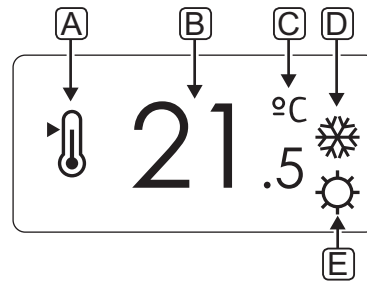
На рисунках показаны различные варианты индикации дисплея и различные отображаемые символы.

Режим работы (экран по умолчанию)



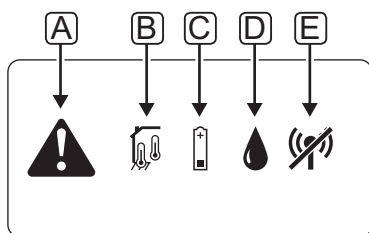
Поз.	Значок	Описание
A	21.0	Показание температуры со значком - или +, два цифровых символа, десятичный знак и символ 0 или 5
B	!	Символ уведомления
C	°C °F	Ед. изм. темп.

Измените заданную температуру



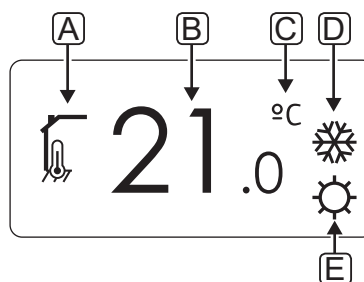
Поз.	Значок	Описание
A	🌡️	Измените заданный режим
B	21.5	Заданная температура со значком - или +, два цифровых символа, десятичный знак и символ 0 или 5
C	°C °F	Ед. изм. темп.
D	🔥 ❄️	Потребность в отоплении Потребность в охлаждении
E	☀️ 🌙	Комфортный режим Экономичный режим

Уведомления



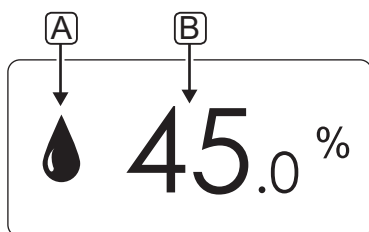
Поз.	Значок	Описание
A		Режим уведомления
B		Неисправен датчик внутренней температуры
		Неисправен датчик температуры пола
		Неисправен выносной датчик температуры
		Неисправен датчик наружной температуры
C		Индикатор низкого заряда батареек
D		Предел относительной влажности достигнут
E		Индикатор ошибки связи

Режим управления



Поз.	Значок	Описание
A		Текущий режим управления
		Индикатор температуры в помещении
		Текущий режим управления
		Индикатор температуры в помещении с ограничением температуры пола
B		Текущий режим управления
		Индикатор температуры по выносному датчику
C		Текущий режим управления
		Индикатор наружной температуры
B	21.0	Единица температуры, отображается когда группа символов A показывает температуру
C	°C	Ед. изм. темп.
	°F	
D		Потребность в отоплении
		Потребность в охлаждении
E		Комфортный режим
		Экономичный режим
		Режим отпуска

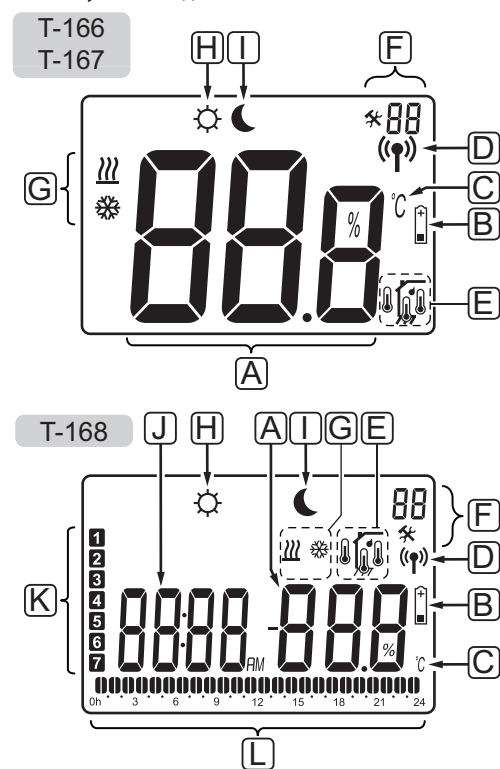
Относительная влажность



Поз.	Значок	Описание
A		Уровень относительной влажности
B	45.0	Показание относительной влажности с двумя цифровыми символами. Обозначается символом «%»

Термостаты T-166, T-167 и T-169

На рисунке внизу показаны все символы, используемые на дисплее:



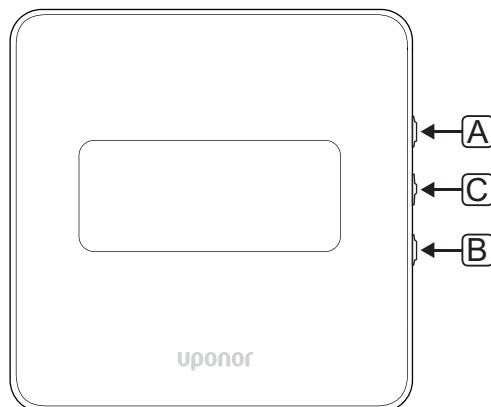
Поз.	Значок	Описание
A		Только T-166 и T-167 Поле сообщений с тремя буквенно-цифровыми символами
	T-166, T-167 	Показание температуры со значком - или +, два цифровых символа, десятичный знак и символ 0 или 5
	T-168 	
	T-167 	Показание относительной влажности с двумя цифровыми символами. Обозначается символом «%»
	T-168 	Показание относительной влажности с двумя цифровыми символами. Обозначается символом «%»
B		Индикатор низкого заряда батареек
C	°C °F	Единица температуры, отображается когда группа символов A показывает температуру
D		Индикатор связи
E		Индикатор температуры в помещении Индикатор температуры по выносному датчику (режим RS) Сообщение Err и мигающий значок датчика указывают на неисправность датчика
		Индикатор температуры в помещении с ограничением температуры пола Сообщение Err и мигающий значок датчика температуры пола указывают на неисправность датчика
		Индикатор температуры пола Сообщение Err и мигающий значок датчика температуры пола указывают на неисправность датчика
		Индикатор наружной температуры Сообщение Err и мигающий значок наружного датчика указывают на неисправность датчика
		Только T-167 и T-168 Предел относительной влажности достигнут

Поз.	Значок	Описание
F		Меню настроек
		Номер в меню настроек
G		Потребность в отоплении
		Потребность в охлаждении
H		Комфортный режим
I		Экономичный режим
J		Только T-168 Цифровые часы
		Только T-168 Наименование параметра в меню настроек
		Только T-168 Индикатор показывает AM или PM, если термостат установлен в режим 12 ч.
		Индикация отсутствует, если термостат установлен в режим 24 ч.
K		Только T-168 Выбранный день недели 1 = Понедельник 7 = Воскресенье
L		Только T-168 Индикаторы выбранного времени для комфортного режима, от 0:00 до 24:00
		Половина = 30 минут
		Целый = 1 час

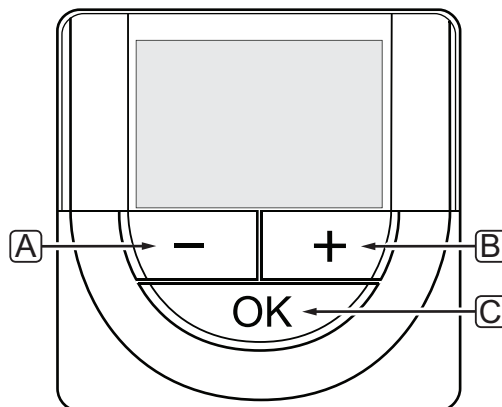
10.3 Кнопки управления

На рисунке внизу показаны кнопки управления цифровыми термостатами.

T-169



T-166
T-167
T-168



Поз.	Описание
A	Назначение кнопок - и +:
B	<ul style="list-style-type: none"> Регулировка заданной температуры Изменение параметров в меню настроек
C	Назначение кнопки OK: <ul style="list-style-type: none"> Переключение между данными текущего статуса и значениями доступных датчиков, подключенных к термостату Вход и выход из меню настроек Подтверждение настройки

10.4 Запуск

При запуске версия программы отображается на дисплее около трех секунд. Затем термостат переходит в режим работы.

При первом запуске термостата или после заводского сброса, требуется установка даты и времени (только T-168).

Версия программного обеспечения

Текущая версия программы отображается во время включения термостата.

Примеры:

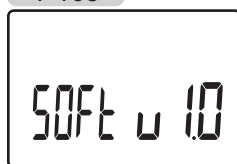
T-169



T-166
T-167



T-168



Установка времени и даты (только T-168)

При первом запуске термостата, после заводского сброса или если он долгое время оставался без батареек, требуется установка даты и времени в программе.

Кнопками - или + измените значение, нажмите кнопку **OK**, чтобы подтвердить это значение, и перейдите к следующему изменяемому значению.

! ПРИМЕЧАНИЕ.

Если в течение примерно 8 секунд не будет нажата кнопка, сохранятся текущие значения, а программа выйдет в режим работы.

1. Установите часы.



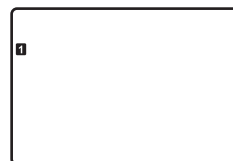
2. Установите минуты.



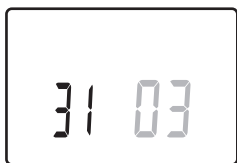
3. Установите отображение времени в режиме 12 или 24 часа.



4. Установите день недели (1 = понедельник, 7 = воскресенье).



5. Установите день месяца.



6. Установите месяц.



7. Установите год.



8. Нажмите **OK** для возврата в режим работы.

Дату и время также можно установить в меню настроек.

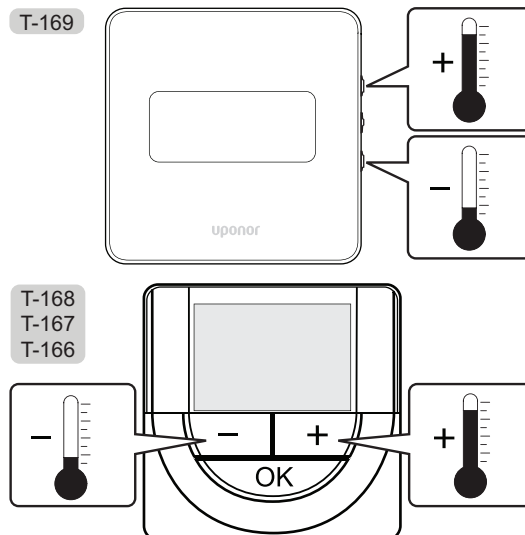
Дополнительную информацию см. в разделе 10.9 Настройки.

10.5 Регулировка температуры

Температура изменяется регулировкой заданного значения на термостате.

Настройка температуры выполняется с помощью кнопок на термостате. При нажатии кнопки дисплей загорается. Подсветка выключается примерно через 10 секунд отсутствия деятельности.

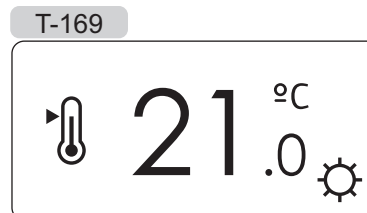
На рисунке ниже показано, как настраивать заданную температуру термостата.



Регулировка заданной температуры термостата в текущем режиме управления:

1. Один раз нажмите кнопку - или + (T-169 = ▼ или ▲).

На экране появится мигающее текущее заданное значение.



T-166
T-167



T-168



2. Несколько раз нажмите кнопку - или + (T-169 = ▼ или ▲), чтобы отрегулировать заданную температуру. Изменения будут выполняться с шагом 0,5.

После установки нового заданного значения, экран возвращается в режим работы через несколько секунд, и отображает температуру в помещении.

10.6 Режим работы





Во время обычной эксплуатации термостат находится в режиме работы.

В режиме работы дисплей показывает определенную информацию режима управления.

10.7 Режим управления

Для термостата предусмотрено четыре разных режима управления, устанавливаемых в меню настроек.

Режимы управления:

T-169	T-166/ T-167/ T-168	Описание
	RT	Температура в помещении
	RFT	Температура в помещении с внешним датчиком температуры пола (ограничения не влияют на работу контроллера Move PLUS, если нет интеграции с контроллерами Wave/Wave PLUS/Space/Space PLUS)
	RS	Выносной датчик
	RO	Температура в помещении с датчиком наружной температуры.

В режиме работы на дисплее отображается информация разного типа. Цифровой термостат T-168 также показывает часы и информацию о расписании выбранной программы.

С помощью кнопки **OK** переключается доступная информация.

RT, РЕЖИМ ТЕМПЕРАТУРЫ В ПОМЕЩЕНИИ

1. Температура в помещении (по умолчанию)
2. Список уведомлений (отображается, только если уведомления присутствуют в данный момент в термостате T-169).
3. Температура в помещении, режим (экономичный или комфортный) и текущая потребность в отоплении или охлаждении (только в T-169).
4. Относительная влажность (только в T-167, T-168 и T-169)

RFT, РЕЖИМ ТЕМПЕРАТУРЫ В ПОМЕЩЕНИИ И ПОЛА

1. Температура в помещении (по умолчанию)
2. Список уведомлений (отображается, только если уведомления присутствуют в данный момент в термостате T-169).
3. Температура пола, режим (экономичный или комфортный) и текущая потребность в отоплении или охлаждении (только в T-169).
4. Относительная влажность (только в T-167, T-168 и T-169)
5. Температура пола (только в T-166, T-167 и T-168)

RS, РЕЖИМ ВЫНОСНОГО ДАТЧИКА

1. Температура в помещении (по умолчанию)
2. Список уведомлений (отображается, только если уведомления присутствуют в данный момент в термостате T-169).
3. Выносной датчик, режим (экономичный или комфортный) и текущая потребность в отоплении или охлаждении (только в T-169).
4. Относительная влажность (только в T-167, T-168 и T-169)

RO, РЕЖИМ ДИСТАНЦИОННОГО НАРУЖНОГО ДАТЧИКА

1. Температура в помещении (по умолчанию)
2. Список уведомлений (отображается, только если уведомления присутствуют в данный момент в термостате T-169).
3. Наружная температура, режим (экономичный или комфортный) и текущая потребность в отоплении или охлаждении (только в T-169).
4. Относительная влажность (только в T-167, T-168 и T-169)
5. Наружная температура (только в T-166, T-167 и T-168)

10.8 Изменение режима управления

Если к термостату подключен внешний датчик, необходимо выбрать нужный режим управления, чтобы использовать дополнительные функции датчика.



ПРИМЕЧАНИЕ.

Если при открытом подменю в течение примерно 8 секунд не будет нажата кнопка, сохранятся текущие значения, а термостат выйдет в меню настроек. Примерно через 60 секунд он выйдет в режим работы.

1. Нажмите и удерживайте кнопку **OK** до появления значка настроек и номеров меню в верхнем правом углу дисплея (около 3 секунд).
2. Кнопками - или + (T-169 = ▼ или ▲) измените значения на **04** и нажмите **OK**.
3. Отображается текущий режим управления (RT, RFT, RS или RO).
4. Кнопками - или + (T-169 = ▼ или ▲) измените режим управления (смотрите список внизу) и нажмите **OK**.

T-169	T-166/ T-167/ T-168	Описание
	RT	Температура в помещении
	RFT	Температура в помещении с внешним датчиком температуры пола (ограничения не влияют на работу контроллера Move PLUS, если нет интеграции с контроллерами Wave/Wave PLUS/Space/Space PLUS)
	RS	Выносной датчик
	RO	Температура в помещении с датчиком наружной температуры.

5. Нажмите и удерживайте кнопку **OK** около 3 секунд, чтобы выйти из меню настроек.

10.9 Настройки

В этом меню устанавливаются все настройки управления термостата.



ПРИМЕЧАНИЕ.

Если при открытом подменю в течение примерно 8 секунд не будет нажата кнопка, сохранятся текущие значения, а термостат выйдет в меню настроек. Примерно через 60 секунд она выходит в режим работы.

Вход в меню настроек:

1. Нажмите и удерживайте кнопку **OK** около 3 секунд.
2. Значок настроек и номера меню отображаются в верхнем правом углу дисплея.
3. Кнопками - или + (T-169 = ▼ или ▲) перейдите к нужному подменю (смотрите список внизу).

00 = Программа (только T-168)

02 = Переключение отопления/охлаждения

03 = Снижение температуры экономичного режима

04 = Режим управления

05 = Верхнее ограничение температуры пола

06 = Нижнее ограничение температуры пола

07 = Охлаждение разрешено

08 = Единицы измерения

09 = Интеграция климат-контроллера

10 = Время и дата (только T-168)

11 = Калибровка температуры в помещении

12 = Инvertировать цвет (только в T-169)

4. Нажмите **OK**, чтобы перейти в режим изменения параметров.
T-166, T-167 и T-168: параметр начнет мигать.
T-169: число в меню подчеркнuto.
5. Изменение параметров в подменю.
6. Нажмите и удерживайте кнопку **OK** около 3 секунд, чтобы выйти из меню настроек.

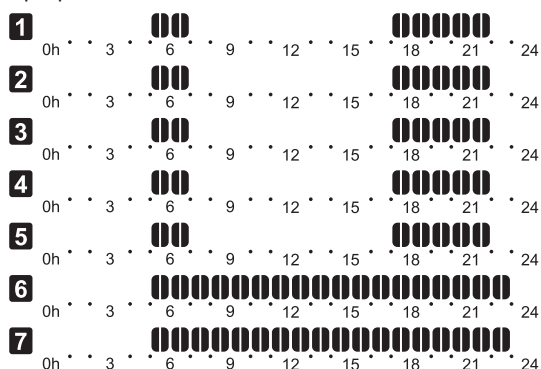
00 ПРОГРАММА (только T-168)

В этом меню можно установить одну из семи различных программ планирования комфортного и экономичного режима.

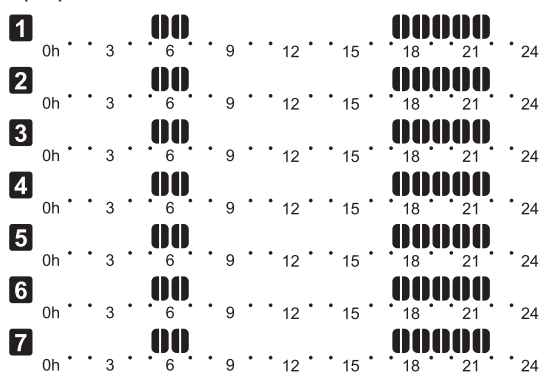
Программы 1-6 предварительно установлены, а 7 программируется пользователем. Запланированные программы отображают день, разделенный на периоды времени по 30 минут, для которого задан комфортный (черный указатель) или экономичный (пустой указатель) режим.

Программа выкл. (по умолчанию):

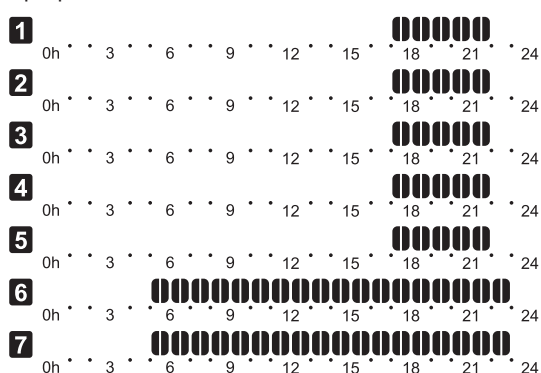
Программа P1:



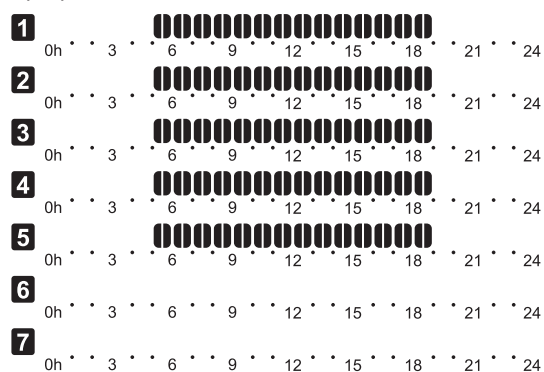
Программа P2:



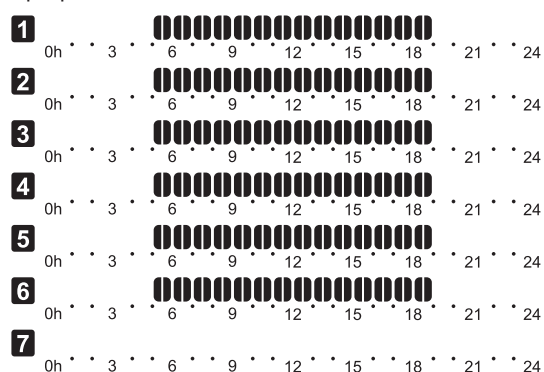
Программа P3:



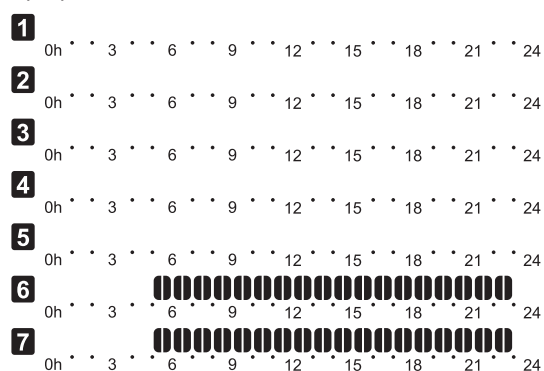
Программа P4:



Программа P5:



Программа P6:



Выбор программы планирования

Выбор программы планирования:

1. Нажмите **OK** чтобы перейти в режим изменения параметров.
2. Кнопками - или + выберите программу.
Выбор: **P1–P6, U** (заданная пользователем программа) и **Выкл.**
3. Нажмите кнопку **OK**, чтобы подтвердить выбор программы и вернуться в меню настроек.

Чтобы изменить заданную пользователем программу для одного дня:

Изменение заданной пользователем программы для одного дня:

1. Нажмите **ОК** чтобы перейти в режим изменения параметров.
2. Кнопками - или + выберите программу **U**.
3. Нажмите кнопку **ОК**, чтобы подтвердить выбор программы.
Выбранный день начинает мигать.
4. Кнопками - или + выберите день.
5. Нажмите и удерживайте кнопку **ОК**, пока не экране не отобразится **00:00** (потребуется примерно 2 секунды).
6. Нажмите кнопку **ОК**, чтобы переключить выбранный интервал времени между комфортным (☀) и экономичным режимом (☾).
7. Кнопками - или + переместите указатель (в нижней части экрана). Перемещая указатель с одного интервала на другой, сохраняйте для каждого из них выбранный режим.
8. Повторяйте шаги 6 и 7 до тех пор, пока на экране не отобразится **23:30**.
9. Нажмите кнопку +, чтобы завершить настройку параметров выбранного дня, и программа выйдет из меню настроек.
10. Чтобы задать настройки для другого дня, повторите эти шаги, начиная с первого.

Изменение заданной пользователем программы для всей недели

ПРИМЕЧАНИЕ! Этот способ сбрасывает заданную пользователем программу к заводским настройкам.

Изменение заданной пользователем программы для одного дня:



1. Нажмите **ОК** чтобы перейти в режим изменения параметров.
2. Кнопками - или + выберите программу **U**.
3. Нажмите и удерживайте кнопку **ОК**, пока на экране не отобразится день **1** и **00:00**.
6. Нажмите кнопку **ОК**, чтобы переключить выбранный интервал времени между комфортным (☀) и экономичным режимом (☾).
7. Кнопками - или + переместите указатель (в нижней части экрана). Перемещая указатель с одного интервала на другой, сохраняйте для каждого из них выбранный режим.
8. Повторяйте шаги 6 и 7 до тех пор, пока на экране не отобразится **23:30**.
9. Нажмите кнопку +, чтобы завершить программирование настроек на выбранный день.
Отобразится сообщение **Копировать** (слово «Да» будет мигать).
10. Кнопками - или + выберите **Да** или **Нет** и нажмите кнопку **ОК** для подтверждения.
Выберите **Да**, чтобы копировать настройки текущего дня в следующий. Повторите то же самое для каждого дня, настройки для которого должны быть одинаковыми.
Выберите **Нет** и нажмите кнопку **ОК**, чтобы создать новый интервал планирования для следующего дня. Затем повторяйте шаги с 6 по 10, пока не будут запрограммированы настройки на всю неделю.
11. После того как настройки для последнего дня будут заданы, на экране снова отобразится меню настроек.

02 ПЕРЕКЛЮЧЕНИЕ ОТОПЛЕНИЯ/ОХЛАЖДЕНИЯ

В этом меню система вручную устанавливается на режим отопления, охлаждения или подчиненный режим. В подчиненном режиме время переключения на охлаждение определяется внешним сигналом.

Изменение этой настройки:

1. Нажмите **OK** чтобы перейти в режим изменения параметров.
2. Кнопками - или + (T-169 = ▼ или ▲) измените настройку, смотрите список внизу.

T-169	T-166/ T-167/ T-168	Описание
	H	Отопление (в T-166 и T-168 значок потребности в отоплении мигает)
	C	Охлаждение (в T-166 и T-168 значок потребности в охлаждении мигает)

3. Нажмите **OK**, чтобы подтвердить изменения и вернуться в меню настроек.

03 СНИЖЕНИЕ ТЕМПЕРАТУРЫ ЭКОНОМИЧНОГО РЕЖИМА

В этом меню устанавливается значение снижения температуры при переводе канала в экономичный режим.

Данная настройка изменяет текущую заданную температуру на термостате на величину установленного значения снижения. В режиме отопления заданная температура снижается, а в режиме охлаждения — увеличивается.

Если значение снижения установлено на 0, настройка не влияет на термостат при переходе системы в экономичный режим.

Изменение этой настройки:

1. Нажмите **OK** чтобы перейти в режим изменения параметров.
2. Кнопками - или + (T-169 = ▼ или ▲) измените параметр.

По умолчанию: 4 °C

Диапазон настройки: 0–11 °C, с шагом 0,5 °C

3. Нажмите **OK**, чтобы подтвердить изменения и вернуться в меню настроек.

04 РЕЖИМ УПРАВЛЕНИЯ





В этом меню устанавливается режим управления термостатом.

Если к термостату подключен внешний датчик, необходимо выбрать нужный режим управления, чтобы использовать дополнительные функции датчика.

Отображается текущий режим управления (**RT**, **RFT**, **RS** или **RO**).

Изменение этой настройки:

1. Нажмите **OK** чтобы перейти в режим изменения параметров.
2. Кнопками - или + (T-169 = ▼ или ▲) измените режим управления (смотрите список внизу).

T-169	T-166/ T-167/ T-168	Описание
	RT	Температура в помещении
	RFT	Температура в помещении с внешним датчиком температуры пола (ограничения не влияют на работу контроллера Move PLUS, если нет интеграции с контроллерами Wave/Wave PLUS/Space/Space PLUS)
	RS	Выносной датчик
	RO	Температура в помещении с датчиком наружной температуры.

3. Нажмите **OK**, чтобы подтвердить изменения и вернуться в меню настроек.

05 ВЕРХНЕЕ ОГРАНИЧЕНИЕ ТЕМПЕРАТУРЫ ПОЛА

В этом меню устанавливается ограничение максимальной температуры пола. Ограничения не влияют на работу контроллера Move PLUS, если не встроено в контроллер Wave/Wave PLUS/Space/Space PLUS.

Это меню отображается, только если режим управления RFT включен в меню настроек 04.

Изменение этой настройки:

1. Нажмите **ОК** чтобы перейти в режим изменения параметров.
2. Кнопками - или + (T-169 = ▼ или ▲) измените параметр.

По умолчанию: 26 °C

Диапазон настройки: 20–35 °C, с шагом 0,5 °C



ПРИМЕЧАНИЕ.

Этот параметр невозможно установить ниже заданного значения в меню настроек

06 Нижнее ограничение температуры пола.

3. Нажмите **ОК**, чтобы подтвердить изменения и вернуться в меню настроек.

06 НИЖНЕЕ ОГРАНИЧЕНИЕ ТЕМПЕРАТУРЫ ПОЛА

В этом меню устанавливается ограничение минимальной температуры пола. Ограничения не влияют на работу контроллера Move PLUS, если не встроено в контроллер Wave/Wave PLUS/Space/Space PLUS.

Это меню отображается, только если режим управления RFT включен в меню настроек 04.

Изменение этой настройки:

1. Нажмите **ОК** чтобы перейти в режим изменения параметров.
2. Кнопками - или + (T-169 = ▼ или ▲) измените параметр.

По умолчанию: 20 °C

Диапазон настройки: 10–30 °C, с шагом 0,5 °C



ПРИМЕЧАНИЕ.

Если этот параметр установлен ниже 16 °C, значок охлаждения начнет мигать, предупреждая об опасности образования конденсата в системе.



ПРИМЕЧАНИЕ.

Этот параметр невозможно установить выше заданного значения в меню настроек **05 Верхнее ограничение** температуры пола.

3. Нажмите **ОК**, чтобы подтвердить изменения и вернуться в меню настроек.

07 ОХЛАЖДЕНИЕ РАЗРЕШЕНО

В этом меню устанавливается разрешение или запрет охлаждения в системе.

Изменение этой настройки:

1. Нажмите **ОК** чтобы перейти в режим изменения параметров.
2. Кнопками - или + (T-169 = ▼ или ▲) выберите между **Yes** и **No**.

T-169	T-166/ T-167/ T-168	Описание
	Да	Значок запроса охлаждения отображается
	Нет	Значок запроса охлаждения скрывается

3. Нажмите **ОК**, чтобы подтвердить изменения и вернуться в меню настроек.

08 Единицы измерения

В этом меню устанавливаются единицы измерения температуры.

Изменение этой настройки:

1. Нажмите **OK** чтобы перейти в режим изменения параметров.
2. Кнопками - или + (T-169 = ▼ или ▲) выбирайте между градусами Цельсия и Фаренгейта.

T-169	T-166/ T-167/ T-168	Описание
	DEg °C	Градусы Цельсия
	DEg °F	Градусы Фаренгейта

3. Нажмите **OK**, чтобы подтвердить изменения и вернуться в меню настроек.

09 Интеграция климат-контроллера

В этом меню термостат регистрируется на контроллере Move PLUS.

Значение по умолчанию: **нет**

Изменение этой настройки:

1. Нажмите **OK** чтобы перейти в режим изменения параметров.
2. Кнопками - или + (T-169 = ▼ или ▲) выбирайте между **no**, **YES** и **CnF**.

T-169	T-166/ T-167/ T-168	Описание
	нет	Не интегрировано
	YES	Интегрировано (сперва необходима регистрация на контроллере Move)
	CnF	Зарегистрируйте на контроллере Move PLUS/Space/Space PLUS, подтверждение через контроллер Move PLUS/Space/Space PLUS

3. Нажмите **OK**, чтобы подтвердить изменения и вернуться в меню настроек.

10 Время и дата (только T-168)

В этом меню устанавливается время и дата. Эта настройка нужна для программирования расписания термостата.

Кнопками - или + измените значение. Нажмите кнопку **OK**, чтобы установить значение и перейти к следующему изменяемому значению.

Изменение этой настройки:

1. Нажмите **OK** чтобы перейти в режим изменения параметров.
2. Установите часы.
3. Установите минуты.
4. Установите отображение времени в режиме 12 или 24 часа.
5. Установите день недели (1 = понедельник, 7 = воскресенье).
6. Установите день месяца.
7. Установите месяц.
8. Установите год.
9. Нажмите **OK**, чтобы подтвердить изменения и вернуться в меню настроек.

11 Калибровка температуры в помещении

В этом меню можно настроить температуру в помещении, отображаемую на экране термостата.

Изменение этой настройки:

1. Нажмите **OK** чтобы перейти в режим изменения параметров.
2. Кнопками - или + (T-169 = ▼ или ▲) измените параметр.
По умолчанию: 0,0 °C
Диапазон настройки: -6,0 — 6,0 °C, с шагом 0,1 °C
3. Нажмите **OK**, чтобы подтвердить изменения и вернуться в меню настроек.

12 Инvertировать цвет (только в T-169)


В этом меню можно инvertировать цвета дисплея.

Изменение этой настройки:

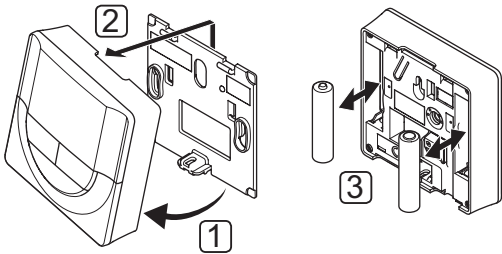
1. Нажмите **OK** чтобы перейти в режим изменения параметров.
2. Кнопками ▼ или ▲ измените параметр.
3. Нажмите **OK**, чтобы подтвердить изменения и вернуться в меню настроек.

10.10 Замена батареек

Термостаты Т-166, Т-167 и Т-168


Заменяйте батарейки в термостате, когда значок низкого заряда батареек  отображается на дисплее.

На приведенном ниже рисунке показано, как заменять батарейки.

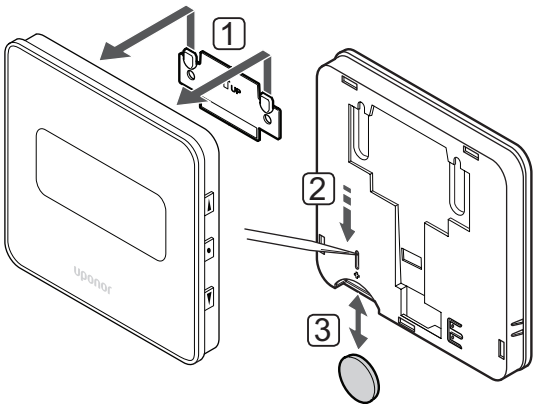


1. Наклоните термостат под углом от кронштейна.
2. Снимите его со стены.
3. Замените батарейки.

Термостат Т-169

Заменяйте батарейку в термостате, когда значок низкого заряда батареек  отображается на дисплее (список уведомлений).

На приведенном ниже рисунке показано, как заменить батарейку.



Замена батареек:

1. Снимите термостат со стены.
2. Удалите батарейку при помощи острого предмета.
3. Замените батарейку.

10.11 Заводской сброс

Заводской сброс возвращает для всех параметров значения по умолчанию.



ПРИМЕЧАНИЕ.

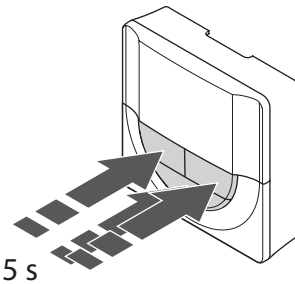
При отсутствии необходимости не следует выполнять заводской сброс для термостата.



ПРИМЕЧАНИЕ.

Заводской сброс удаляет данные регистрации с термостата.

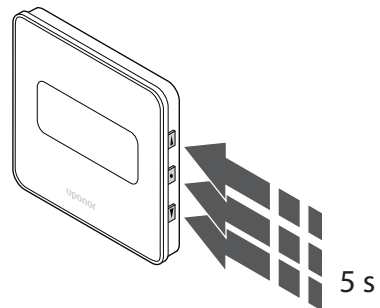
Термостаты Т-166, Т-167 и Т-168



Возвращение термостата к заводским настройкам:

1. Нажмите и удерживайте кнопки -, + и **OK** примерно 5 секунд, пока экран не станет пустым.
2. Теперь в термостате установлены заводские параметры по умолчанию.

Термостат Т-169



Возвращение термостата к заводским настройкам:

1. Нажмите и удерживайте кнопки **▼, ▲** и **OK** примерно 5 секунд, пока экран не станет пустым.
2. Теперь в термостате установлены заводские параметры по умолчанию.

11 Обслуживание

Обслуживание Uponor Smatrix Move/Move PLUS включает следующие мероприятия:

- Ручное профилактическое обслуживание
- Автоматическое профилактическое обслуживание
- Корректирующее обслуживание

11.1 Ручное профилактическое обслуживание

Uponor Smatrix Move/Move PLUS не требуется профилактическое обслуживание, кроме очистки:

1. Для чистки компонентов используйте сухую мягкую ткань.



СТОП!

Не используйте моющие средства для очистки компонентов Uponor Smatrix Move/Move PLUS.

11.2 Автоматическое профилактическое обслуживание

Контроллер оснащается автоматической функцией проверки клапана и насоса. Функция предотвращает блокировку насоса и исполнительных механизмов после простоя. Функция проверки клапана и насоса включается на заводе и отключается в системных параметрах.

Дополнительную информацию см. в разделе 8 Эксплуатация контроллера Uponor Smatrix Move/Move PLUS.

Функция включается в полдень (12:00), если клапан и насос не работали 24 часа.

12:00 Насос включается на 1 минуту.

12:01 Исполнительный механизм открывается, операция занимает 2 минуты.

12:03 Исполнительный механизм закрывается, операция занимает 2 минуты.

11.3 Корректирующее обслуживание

Аварийный режим

Если термостат неисправен или не определяется, контроллер запускает аварийный режим для поддержания температуры в зоне (отопление или охлаждение) до решения проблемы.

12 Поиск и устранение неисправностей

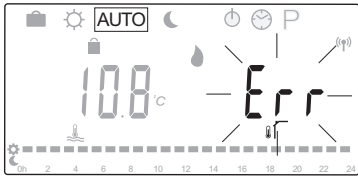
В следующей таблице перечислены проблемы и аварийные сигналы, которые могут возникнуть для Upronor Smatrix Move/Move PLUS, а также приводятся решения. Часто причиной проблемы может заключаться в неправильной установке контуров или термостатов.

Аварийные сигналы обозначаются мигающим дисплеем и сообщениями об ошибках на дисплее.

Проблема	Индикация	Возможная причина	Решения
Непостоянная температура пола	Сильные перепады между высокой и низкой температурой пола в режиме отопления	Слишком высокая температура подаваемой воды	<p>Проверьте кривую отопления и настройку режима</p> <p>Проверьте котел или смесительный блок</p> <p>Уменьшите настройку максимальной температуры подаваемой воды</p> <p>Уменьшайте параметр компенсации температуры (системный параметр 10) небольшими шагами до прекращения колебаний в системе. Между пошаговыми изменениями должно проходить 24 часа</p>
		Аварийный режим отопления включен из-за потери связи с термостатом	<p>Проверьте кривую отопления и настройку режима</p> <p>Проверьте подключение комнатного термостата</p> <p>Проверьте батарейки в комнатном термостате</p> <p>Снова подключите, если соединение потеряно</p>
		Температура внутри эталонного помещения не соответствует заданной на термостате	<p>Проверьте кривую отопления и настройку режима</p> <p>Проверьте подключение комнатного термостата</p> <p>Проверьте батарейки в комнатном термостате</p> <p>Снова подключите, если соединение потеряно</p>
Температура внутри помещения не соответствует заданной на термостате	Температура внутри эталонного помещения не соответствует заданной на термостате	Термостат установлен в месте попадания прямых солнечных лучей или вблизи других источников тепла	Проверьте установку термостата согласно инструкциям по установке и измените его местоположение, если необходимо
Температура внутри помещения слишком низкая (или слишком высокая в режиме охлаждения)	Нажмите кнопки – или + для отображения заданной температуры в термостате	Слишком низкая заданная температура термостата	<p>Измените заданную температуру</p> <p>Используйте минимальное и максимальное значения для защиты системы от последствий необдуманного задания температуры</p>
		Возможно, на термостат влияет внешний источник тепла	Измените расположение термостата
	Отображаемая на термостате температура снижается после перемещения термостата	Неверный максимальный и минимальный предел	Измените максимальный и минимальный предел (системные параметры 2 и 3)
	Расчетное заданное значение на контроллере совпадает с заданными максимальным и минимальным пределами	Слишком низкий параметр компенсации температуры подачи.	Увеличивайте параметр компенсации температуры (системный параметр 10) небольшими шагами до достаточно быстрой работы системы. Между пошаговыми изменениями должно проходить 24 часа
	Температура внутри помещения медленно достигает заданного значения	Экономичный режим	Измените профиль экономичного режима или назначьте другой профиль
	Значок экономичного режима отображается на дисплее контроллера	Режим отпуска	Отмените режим праздников
	Значок режима выходного дня отображается на дисплее контроллера		

Проблема	Индикация	Возможная причина	Решения
Температура внутри помещения слишком высокая (или слишком низкая в режиме охлаждения)	Соответствующий контур горячий даже длительное время без запроса отопления	Исполнительный механизм не закрыт	Обратитесь к персоналу по установке и замене Проверьте правильность установки исполнительного механизма Замените исполнительный механизм
	Температура внутри помещения медленно достигает заданного значения	Слишком низкий параметр компенсации температуры подачи.	Увеличивайте параметр компенсации температуры (системный параметр 10) небольшими шагами до достаточно быстрой работы системы. Между пошаговыми изменениями должно проходить 24 часа
Пол холодный	Нормальная температура в помещении, но пол холодный	Не поступают запросы отопления от напольной системы отопления Помещение нагревается от другого источника тепла	
Неприятный шум от насоса в один и тот же день недели в одно и то же время		Включена функция проверки клапана	

12.1 Поиск и устранение неисправностей после установки

Проблема	Индикация	Возможная причина	Решения
Система не запускается	Отсутствует подсветка дисплея	Отсутствует питание пер. тока для контроллера	<ol style="list-style-type: none"> 1. Убедитесь, что контроллер подключен к питанию пер. тока 2. Проверьте проводку в отсеке 230 В 3. Проверьте наличие напряжения 230 В пер. тока в стенной розетке
	В стенной розетке имеется напряжение 230 В пер. тока	Неисправен кабель питания	Замените кабель питания и вилку
На дисплее отображается ошибка в режиме работы		Наружный датчик не подключен	<ol style="list-style-type: none"> 1. Проверьте правильность подключения кабеля датчика 2. Проверьте кабель датчика на повреждения 3. Замените кабель датчика 4. Замените датчик при необходимости 5. Проверьте правильность регистрации беспроводного термостата (только Move PLUS)
Плохой прием радиосигнала	Аварийный радиосигнал. Если радиосигнал не поступает более 1 часа, то дисплей и небольшой значок радиомодуля (☎) для беспроводной связи начинают мигать	Антенна установлена внутри металлического шкафа или вблизи других экранирующих объектов Конструкция здания неблагоприятна для передачи радиосигнала Батареи термостата разряжены	Измените положение антенны. Если проблема остается, обратитесь к специалисту по установке Замена батареек
Термостаты не регистрируются	INI thrF остается на дисплее после установки контроллера в режиме INI thrF , а термостата — в режиме rF init	Антенна неправильно установлена или находится в неподходящем месте	Проверьте проводку и подключение антенны









12.2 Аварийные сигналы/проблемы цифровых термостатов T-166, T-167, T-168 и T-169

Аварийный сигнал подается, если с момента приема контроллером радиосигнала от термостата прошло более 1 часа.

В таблице ниже перечислены проблемы, которые могут возникнуть в цифровых термостатах T-166, T-167 и T-168.

Индикация	Возможная причина	Решения
Отображается значок батарейки 	Низкое напряжение батареек термостата	Замените батарейки
Дисплей погас	Разрядились батарейки или используются батарейки неподходящего типа	Замените батарейки
	Батарейки установлены неправильно (перепутана полярность)	Установите батарейки правильно
Отображается значок передачи радиосигнала, но сигналы принимаются только при приближении термостата к антенне	Передачик работает при пониженной мощности сигнала	Иницируйте передачу сигнала термостатом, изменив заданную температуру Замените термостат
	Новые объекты здания (например, сейф с металлической дверью) экранируют радиосигналы	Попробуйте подобрать новое положение для термостата и/или антенны либо для экранирующего объекта
При нажатии кнопок -/+ на экране термостата не отображается значок  передачи радиосигнала	Передачик в термостате неисправен	Иницируйте передачу сигнала термостатом, изменив заданную температуру Замените термостат
Отображается значок относительной влажности  (только T-167 и T-168)	Достигнут предел относительной влажности	Уменьшите предел влажности
Значок датчика температуры пола  мигает	Неисправный температурный датчик	Проверьте подключение датчика температуры пола
		Отключите наружный датчик и проверьте его омметром. Значение должно быть около 10 кОм
Значок наружного температурного датчика  мигает	Неисправный температурный датчик	Проверьте подключение наружного датчика
		Отключите наружный датчик и проверьте его омметром. Значение должно быть около 10 кОм
Значок внутреннего температурного датчика  мигает	Неисправный температурный датчик	Обратитесь к специалисту по установке или замените термостат
		Отключите выносной температурный датчик (если подключен) и проверьте его омметром. Значение должно быть около 10 кОм

В таблице ниже перечислены неисправности, которые могут возникнуть в цифровом термостате T-169.

Индикация	Возможная причина	Решения
Отображается значок  уведомления	Произошла ошибка	Для получения большей информации перейдите в список уведомлений
Значок батарейки  отображается в списке уведомлений	Низкое напряжение батареек термостата	Замените батарейку
Дисплей погас	Разрядилась батарейка или используются батарейка неподходящего типа	Замените батарейку
	Батарейка установлена неправильно (перепутана полярность)	Установите батарейку правильно
Значок ошибки в передаче радиосигнала  отображается в списке уведомлений	Передатчик работает при пониженной мощности сигнала	Иницируйте передачу сигнала термостатом, изменив заданную температуру Замените термостат
	Новые объекты здания (например, сейф с металлической дверью) экранируют радиосигналы	Попробуйте подобрать новое положение для термостата и/или антенны, либо по возможности переместите экранирующий объект
	Передатчик в термостате неисправен	Иницируйте передачу сигнала термостатом, изменив заданную температуру Замените термостат
Значок относительной влажности  отображается в списке уведомлений	Достигнут предел относительной влажности	Уменьшите уровень влажности, увеличив интенсивность вентиляции или повасив заданную температуру
Значок датчика температуры пола  отображается в списке уведомлений	Неисправный температурный датчик	Проверьте подключение датчика температуры пола Отключите наружный датчик и проверьте его омметром. Значение должно быть около 10 кОм
Значок датчика наружной температуры  отображается в списке уведомлений	Неисправный температурный датчик	Проверьте подключение наружного датчика Отключите наружный датчик и проверьте его омметром. Значение должно быть около 10 кОм
Значок датчика внутренней температуры  отображается в списке уведомлений	Неисправный температурный датчик	Обратитесь к специалисту по установке или замените термостат
Значок выносного датчика температуры  отображается в списке уведомлений	Неисправный температурный датчик	Обратитесь к специалисту по установке или замените выносной датчик Отключите выносной температурный датчик (если подключен) и проверьте его омметром. Значение должно быть около 10 кОм

12.3 Аварийные сигналы/проблемы аналогового термостата T-163

Аварийный сигнал подается, если с момента приема контроллером радиосигнала от термостата прошло более 1 часа.


В таблице ниже перечислены неисправности, которые могут возникнуть в термостате для общественных помещений T-163.

Индикация	Возможная причина	Решения
Индикатор дважды мигает	Низкое напряжение батареек термостата	Замените батарейки

12.4 Аварийные сигналы/проблемы контроллера

Аварийный сигнал подается, если с момента приема контроллером радиосигнала от термостата прошло более 1 часа.

В таблице ниже перечислены неисправности, которые могут возникнуть в контроллере.

Индикация	Возможная причина	Решения
Значок радиосигнала  не отображается на дисплее контроллера	Изменено положение антенны или отсоединен провод	Установите антенну в правильное положение и правильно подсоедините провод

12.5 Обратитесь к персоналу по установке и замене

Контактная информация специалистов по установке указана в отчете установки в конце данного документа. Перед обращением к специалисту по установке подготовьте следующую информацию:

- Акт об установке
- Чертежи напольной системы отопления (при их наличии)
- Список уведомлений с указанием времени и даты

12.6 Инструкции для персонала по установке и наладке

Чтобы установить, вызвана проблема системой подачи или системой управления, снимите исполнительные механизмы с коллектора данного помещения. Подождите несколько минут и проверьте нагрев подающей трубы контура напольного отопления.

Если труба не нагрелась, проблема связана с системой отопления. Если контур нагревается, неисправность может быть связана с системой управления данного помещения.

Неисправность системы подачи можно выявить по отсутствию теплой воды в коллекторе. Проверьте котел и циркуляционный насос.

13 Техническая документация

13.1 Техническая документация


Общие сведения	
IP	IP30 (IP: класс защиты деталей устройства, находящихся под напряжением, и класс защиты от воды)
Макс. относительная влажность воздуха (RH)	85% при 20 °C
Термостат (только Move PLUS)	
Маркировка CE	
ERP	IV
Низковольтные испытания	EN 60730-1* и EN 60730-2-9***
Проверка на соответствие требованиям электромагнитной совместимости	EN 60730-1 и EN 301-489-3
Проверка на электромагнитную совместимость и воздействие спектра радиочастот	EN 300 220-3
Источник электропитания (T-163, T-166, T-167 и T-168)	Две щелочные батарейки 1,5 В типа AAA
Источник электропитания (T-169)	1 x CR2032 3V
Напряжение (T-163, T-166, T-167 и T-168)	от 2,2 до 3,6 В
Напряжение (T-169)	от 2,4 до 3,6 В
Рабочая температура	от 0 до +45°C
Температура хранения	от -10 до +65°C
Радиочастота	869,0 МГц (только для стран-участниц ЕАС) 868,3 МГц (только для стран, не входящих в ЕАС)
Продолжительность включения радиопередатчика	<1%
Соединительные клеммы (T-163, T-166, T-167 и T-168)	от 0,5 мм ² до 2,5 мм ²
Соединительные клеммы (T-169)	От 0,25 мм ² до 0,75 мм ² жесткий или от 0,34 мм ² до 0,5 мм ² гибкий провод с наконечниками
Антенна (только Move PLUS)	
Источник электропитания	5 В пост. тока ±10% от контроллера
Максимальная потребляемая мощность	1 Вт
Радиочастота	869,0 МГц (только для стран-участниц ЕАС) 868,3 МГц (только для стран, не входящих в ЕАС)
Продолжительность включения радиопередатчика	1%
Класс приемника	2

Контроллер	
Маркировка CE	
ERP	VII (с термостатом) / III
Низковольтные испытания	EN 60730-1* и EN 60730-2-1**
Проверка на соответствие требованиям электромагнитной совместимости	EN 60730-1 и EN 301-489-3*
Проверка на электромагнитную совместимость и воздействие спектра радиочастот	EN 300 220-3*
Источник электропитания	230 В пер. тока +10/-15%, 50 Гц
Рабочая температура	от 0 до +50°C
Температура хранения	от -20 до +70°C
Максимальная потребляемая мощность	75 Вт
Выход насоса 1	230 В пер. тока +10/-15 %, 250 В пер. тока, максимум 5 А (L, N, PE)
Выход отопления	230 В пер. тока +10/-15 %, 250 В пер. тока, максимум 5 А (L, N, PE)
Выход охлаждения/насоса 2	230 В пер. тока +10/-15 %, 250 В пер. тока, максимум 5 А (L, N, PE)
3-точечное управление	2 TRIACS => макс. 75 Вт
Выход электропривода клапана	230 В пер. тока ±10%,
Соединительные клеммы	До 4,0 мм ² жесткий или 2,5 мм ² гибкий провод с наконечниками

*) EN 60730-1 Устройства управления автоматические электрические бытового и аналогичного назначения.
Часть 1. Общие требования.

**) EN 60730-2-1 Устройства управления автоматические электрические бытового и аналогичного назначения.
Часть 2-1. Специальные требования к электрическим устройствам управления для бытовых электроприборов.

***) EN 60730-2-9 Устройства управления автоматические электрические бытового и аналогичного назначения.
Часть 2-9. Специальные требования к термочувствительным устройствам управления.

Для применения во всех странах Европы 

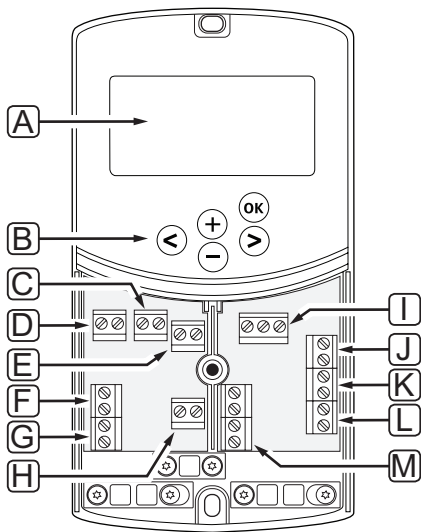
Заявление о соответствии:
Настоящим со всей ответственностью заявляем, что устройства, описанные в руководствах, соответствуют всем обязательным требованиям, связанным с информацией, изложенной в разделе техники безопасности.

 (только Move)

13.2 Технические характеристики

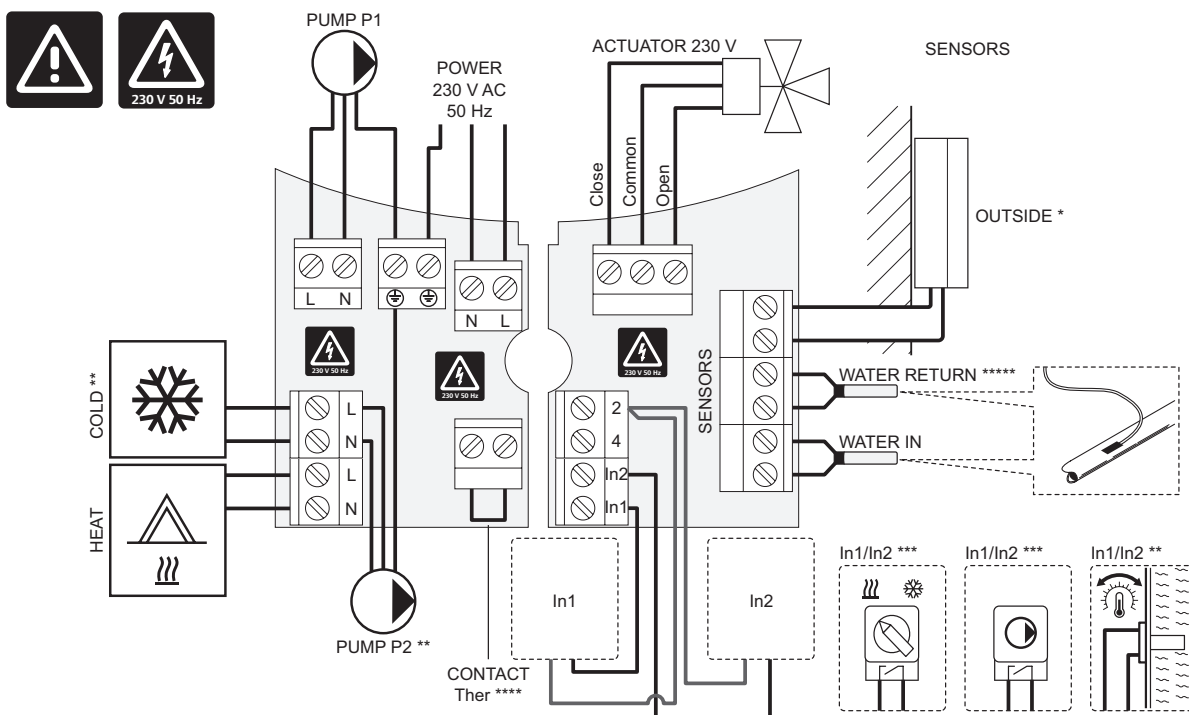
Кабели	Стандартная длина кабеля	Максимальная длина кабеля	Тип кабеля
Кабель между контроллером и антенной	0,30 м	10 м	Контроллер: Штырьковый разъем Антенна: Штырьковый разъем
Кабель между контроллером и исполнительным механизмом	0,75 м	20 м	Контроллер: От 0,2 мм ² до 1,5 мм ²
Кабель от выносного датчика к термостату	5 м	5 м	0,6 мм ²
Кабель от датчика температуры пола к термостату	4 м	4 м	0,75 мм ²
Кабель между контактами реле и входом отопления/охлаждения контроллера	2 м	20 м	Контроллер: От 0,2 мм ² до 1,5 мм ² Реле: от 1,0 мм ² до 4,0 мм ²
Кабель между внешним контроллером отопления/охлаждения и катушкой реле	10 м	Может быть длиной до 100 м, но должен быть проверен персоналом по установке и наладке	Внешний контроллер отопления/охлаждения: зависит от изготовителя Реле: от 1,5 мм ² до 4,0 мм ²

13.3 Схема контроллера



Поз.	Описание
A	Дисплей
B	Кнопки
C	Клеммная колодка, земля
D	Клеммная колодка, циркуляционный насос, контур смешивания 1
E	Клеммная колодка, электропитание
F	Клеммная колодка, выход охлаждения или для различного применения
G	Клеммная колодка, выход отопления
H	Клеммная колодка, дополнительный ограничитель температуры В заводской комплектации оснащается кабельным мостом, который необходимо снять перед подключением ограничителя температуры
I	Клеммная колодка, исполнительный механизм клапана
J	Клеммная колодка, наружный датчик
K	Клеммная колодка, датчик температуры возврата
L	Клеммная колодка, датчик температуры подачи
M	Клеммная колодка, проводные входы 1 и 2 Дополнительный погружной термостат или внешний сигнал отопления/охлаждения

13.4 Схема соединений контроллера



*) Наружный температурный датчик подключается либо к контроллеру, либо к термостату.

***) Подключите COLD или PUMP P2 (вторичный контур отопления/охлаждения) к соединительной клемме.

****) Выберите один из входов (переключатель отопления/охлаждения, сигнал управления насосом или погружной термостат) и установите параметр 11 — выбор проводного входа 1 или параметр 12 — выбор проводного входа 2 соответственно. Опция отопления/охлаждения используется только в системах без зарегистрированного беспроводного термостата.

*****) Дополнительное подключение ограничителя температуры с кабельным мостом в заводской комплектации. Снимите мост, если ограничитель температуры планируется использовать с PUMP P1.

*****) Дополнительный датчик возврата. Используется только в системах без зарегистрированного беспроводного термостата.

13.5 Контрольные данные для датчиков

Контрольные значения для датчиков

Проверьте омметром. Датчик должен быть отсоединен

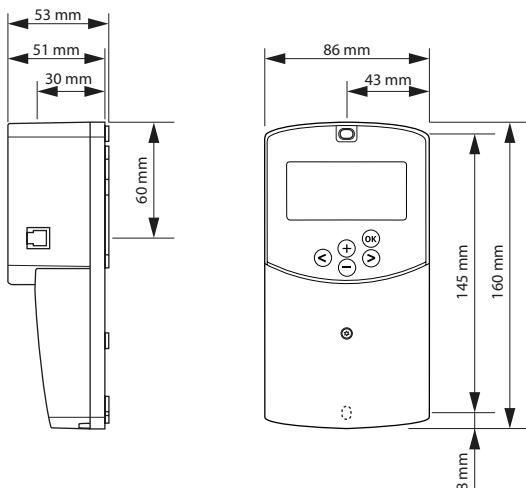
Температура (°C)	Сопротивление (Ом)	Температура (°C)	Сопротивление (Ом)
-20	~ 94 kΩ	40	~ 5.3 kΩ
-10	~ 54 kΩ	50	~ 3.6 kΩ
0	~ 32 kΩ	60	~ 2.5 kΩ
10	~ 20 kΩ	70	~ 1.8 kΩ
20	~ 12.5 kΩ	80	~ 1.3 kΩ
30	~ 8 kΩ		

ДАННЫЕ ДАТЧИКА

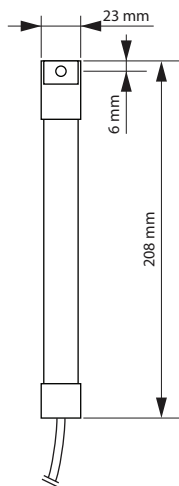
Датчик	
Наружная температура	CTN 10 kΩ при 25 °C (класс II, IP55)
Температура подаваемой воды	CTN 10 kΩ при 25 °C (класс I, IP68, без муфты)
Температура возвращаемой воды	CTN 10 kΩ при 25 °C (класс I, IP68, без подачи)

13.6 Размеры

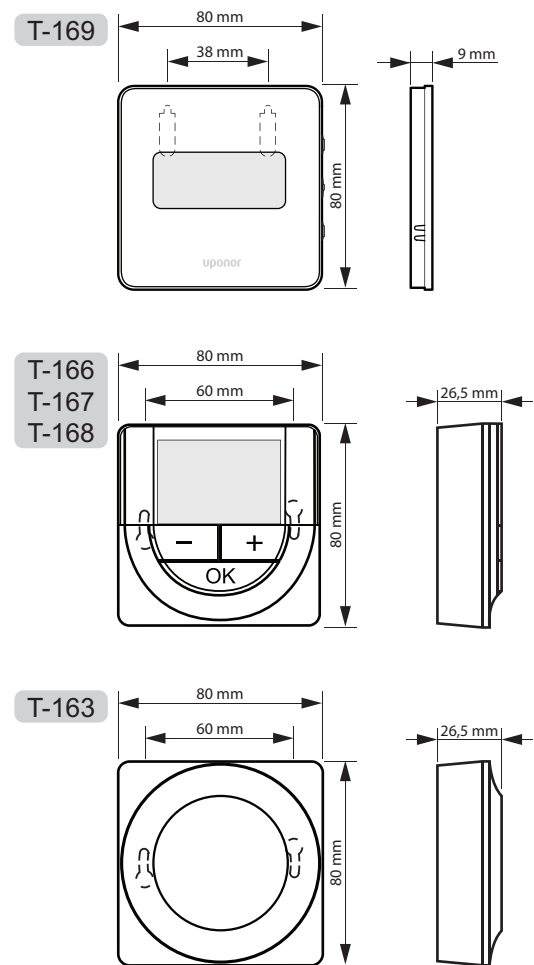
КОНТРОЛЛЕР



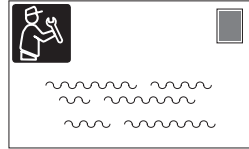
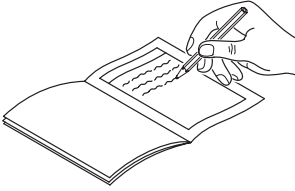
АНТЕННА КОНТРОЛЛЕРА



ТЕРМОСТАТЫ



14 Акт об установке



Термостат	Канал контроллера	
 T-169		
 T-168		
 T-167		
 T-166		
 T-165		
 T-163		
Подключенный внешний датчик		
Наружный датчик		
Датчик температуры пола		
Выносной датчик		
Исполнительный механизм		
 Исполнительный механизм	Да <input type="checkbox"/>	Нет <input type="checkbox"/>
Имя помещения		

Другие подключения		
Антенна (только Move PLUS)	Да <input type="checkbox"/>	Нет <input type="checkbox"/>
Наружный датчик, подсоединенный кабелем к контроллеру	Да <input type="checkbox"/>	Нет <input type="checkbox"/>
Наружный датчик соединен проводом с термостатом (только Move PLUS)	Да <input type="checkbox"/>	Нет <input type="checkbox"/>
Отопление/Охлаждение	Да <input type="checkbox"/>	Нет <input type="checkbox"/>
Система отопления или котел	Да <input type="checkbox"/>	Нет <input type="checkbox"/>
Чиллер	Да <input type="checkbox"/>	Нет <input type="checkbox"/>
Датчик температуры подачи	Да <input type="checkbox"/>	Нет <input type="checkbox"/>
Датчик возврата (дополнительно, только Move)	Да <input type="checkbox"/>	Нет <input type="checkbox"/>
Циркуляционный насос 1	Да <input type="checkbox"/>	Нет <input type="checkbox"/>
Циркуляционный насос 2 (дополнительно)	Да <input type="checkbox"/>	Нет <input type="checkbox"/>
Интеграция с системой Uponor Smatrix Wave/Wave PLUS (только Move PLUS)	Да <input type="checkbox"/>	Нет <input type="checkbox"/>
Интеграция с системой Uponor Smatrix Space/Space PLUS (только Move PLUS)	Да <input type="checkbox"/>	Нет <input type="checkbox"/>
Проводной вход 1	Да <input type="checkbox"/>	Aqu <input type="checkbox"/>
	Нет <input type="checkbox"/>	HC <input type="checkbox"/>
Проводной вход 2	Да <input type="checkbox"/>	Aqu <input type="checkbox"/>
	Нет <input type="checkbox"/>	HC <input type="checkbox"/>



ЗАО «Упонор Рус»
www.uponor.ru

Упонор оставляет за собой право без предварительного уведомления изменять технические характеристики входящих в состав системы компонентов в соответствии со своей политикой непрерывного совершенствования и развития.

Uponor